

Villeroy & Boch AG  
360° Projects  
Division Bath and Wellness  
Hauptverwaltung  
66693 Mettlach  
Tel. +49 68 64 81 - 0  
Fax +49 68 64 81 15 16

Your Contact:

[www.villeroy-boch.com](http://www.villeroy-boch.com)

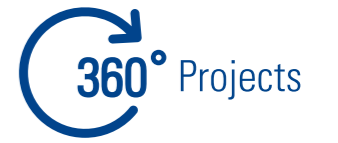
**9301 94 U1**

Shades and dimensions subject to the usual tolerances.  
We reserve the right to make technical modifications to the range and alter colours. //  
*Variazioni di colore e dimensioni rientrano nelle tolleranze standard.  
Con riserva di modifiche alla gamma, ai modelli e ai colori.*



*Scope for  
Innovations  
Spazio alle  
innovazioni*

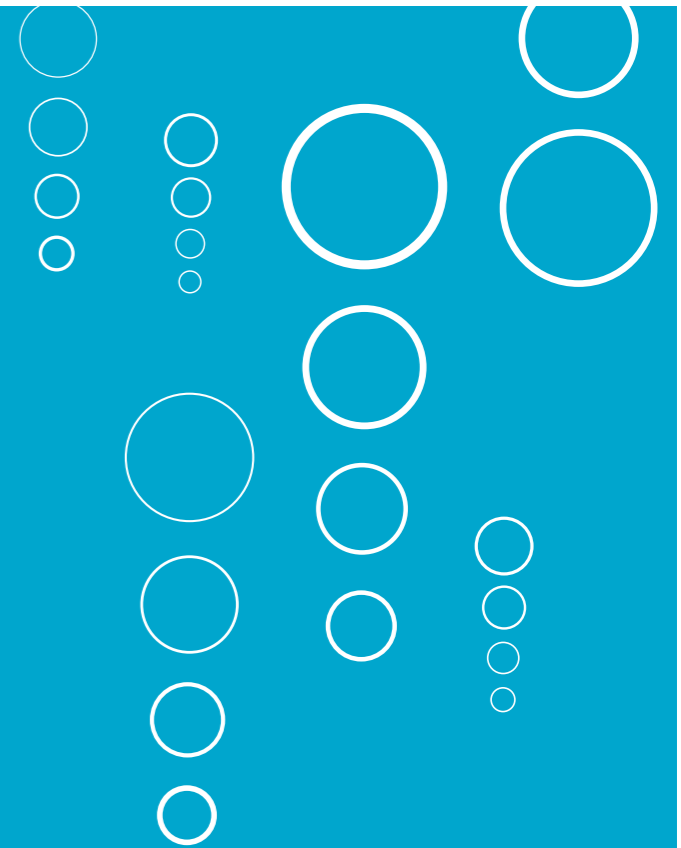
  
**Villeroy & Boch**  
1748



360° BLUE

Villeroy & Boch 360° Projects

**360°  
BLUE**



# 360° Projects

## SCOPE FOR A NEW ASPIRATION

The fascinating premium world of Villeroy & Boch.

### SPAZIO AD UNA NUOVA ESIGENZA

L'affascinante mondo di qualità di Villeroy & Boch.

## SCOPE FOR A NEW DIVERSITY

The world of lifestyle and diversity of concepts.

### SPAZIO AD UNA NUOVA VARIETÀ

Il mondo dello stile e della varietà delle idee.

## SCOPE FOR INNOVATIONS

The world of evolution and sustainability.

### SPAZIO ALLE INNOVAZIONI

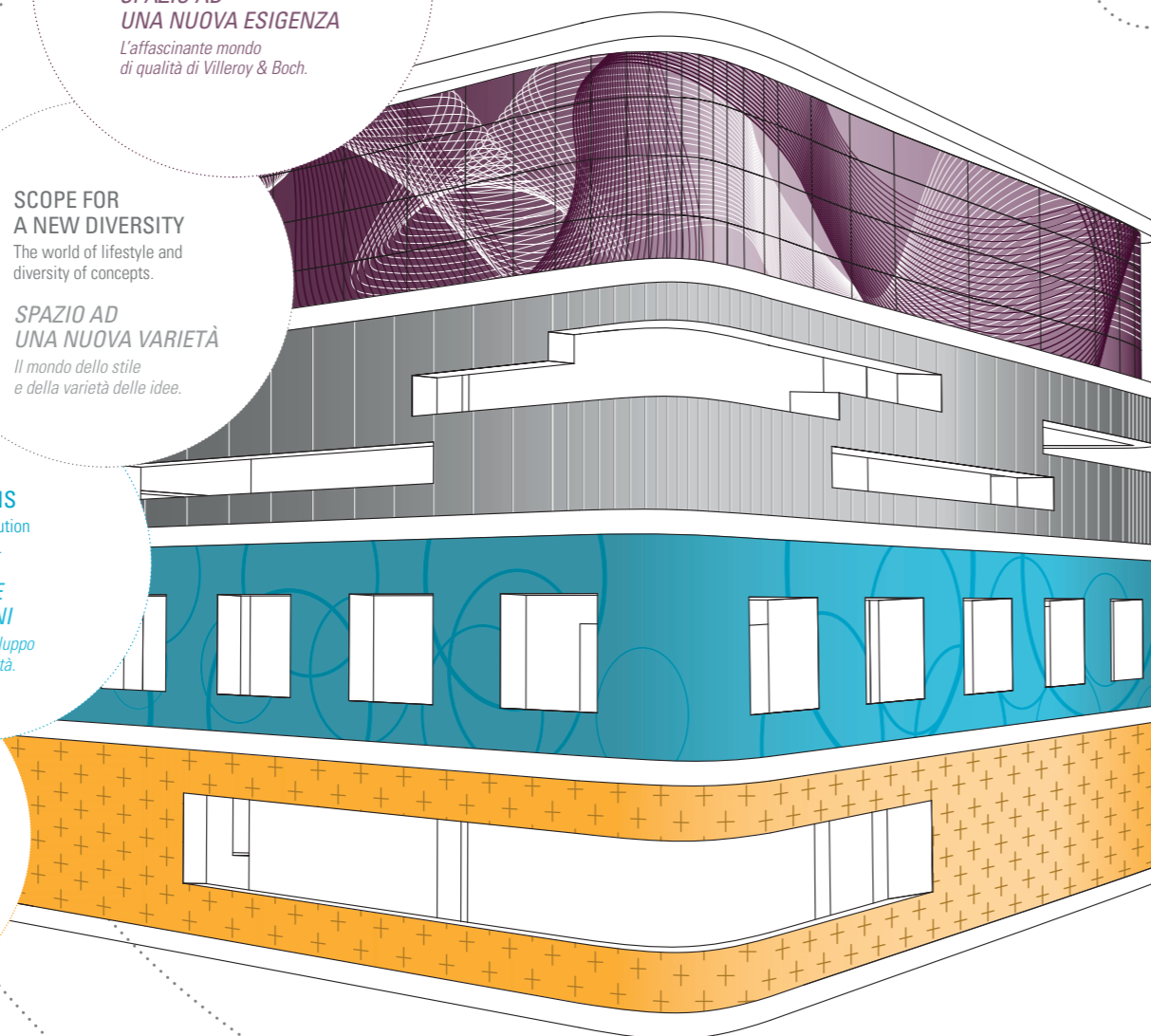
Il mondo dello sviluppo e della sostenibilità.

## SCOPE FOR NEW POSSIBILITIES

The new, surprisingly different entry segment of Villeroy & Boch.

### SPAZIO A NUOVE POSSIBILITÀ

Il nuovo segmento di accesso sorprendentemente diverso di Villeroy & Boch.



360°  
VIOLET

360°  
SILVER

360°  
BLUE

360°  
ORANGE

## Welcome to 360° Projects Benvenuti al 360° Projects

**Create & Innovate.** 360° Projects is a world comprising four levels that, together, form a perfect, complete system. This creates clarity and structure in a comprehensive product portfolio that allows the customer to carefully choose specific products for the respective project and target group – ranging from the entry-level to the luxury sector, from the design hotel to the football stadium. They enable clear orientation and yet are integrally linked. 360° Projects is a comprehensive service offer provided by professionals for professionals.

360° Projects is about the fascination of variety. About playing with possibilities and distinctive class. Discover 360° Projects.

**Creare ed innovare.** 360° Projects è un mondo formato da quattro livelli che, insieme, danno vita ad un sistema completo assolutamente perfetto. Così si rende più trasparente e meglio strutturata una gamma esaustiva da cui poter attingere in modo mirato per trovare i prodotti più adatti al proprio progetto e al gruppo di consumatori target, dal segmento di accesso alla gamma sino a quello di lusso, dall'hotel di design allo stadio di calcio. I livelli permettono un facile orientamento pur restando sistematicamente collegati. 360° Projects significa un'assistenza completa e servizi dai professionisti per i professionisti.

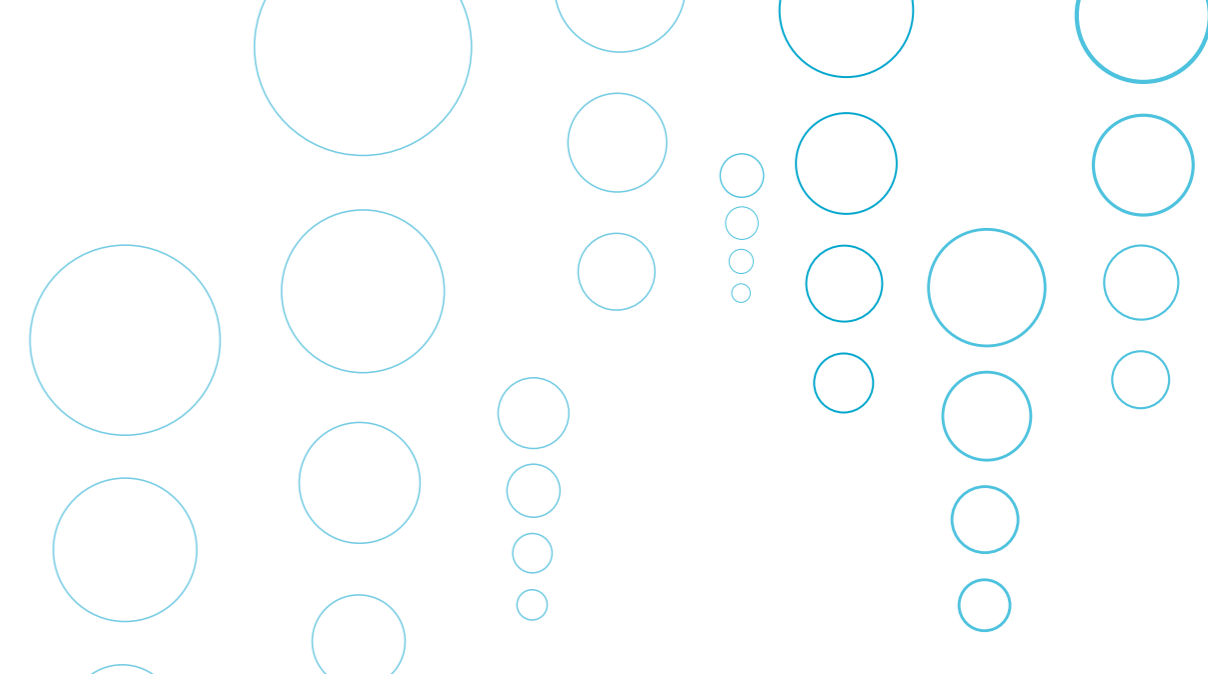
360° Projects è il fascino della versatilità, poter giocare con le diverse possibilità ed una classe inconfondibile. Scoprite anche voi 360° Projects.

# 360° BLUE

SCOPE FOR INNOVATIONS  
*SPAZIO ALLE INNOVAZIONI*

**Innovations & Sustainability: Omnia Architectura & Frame to Frame.** Think about the future. Design the present. Choose expertise. 360° BLUE stands for experience and knowledge, for innovations and sustainability, for the perfect interaction of a rich wealth of design ideas and the conscious use of resources. Aesthetics and function in absolute balance. A comprehensive offer for private and public housing development, for public buildings and for hotel and office projects. Welcome to 360° BLUE.

**Innovazioni e sostenibilità: Omnia Architectura e Frame to Frame.** Pensate al futuro, disegnate il presente, scegliete la competenza. 360° BLUE è sinonimo di esperienza e conoscenza, di innovazioni e sostenibilità, di connubio perfetto tra dovizia di idee di design ed un utilizzo coscienzioso delle risorse. Estetica e funzionalità in assoluto equilibrio. Un'offerta completa per l'edilizia abitativa privata e pubblica, per gli enti pubblici ed i progetti del settore edile alberghiero ed amministrativo. Benvenuti al 360° BLUE.



## Omnia Architectura + Frame to Frame



GreenGain  
Villeroy & Boch

SUSTAINABILITY //  
SOSTENIBILITÀ  
INNOVATION // INNOVAZIONE  
COMPETENCE // COMPETENZA  
RELIABILITY // AFFIDABILITÀ

# Omnia Architectura

Innovation & Sustainability // *Innovazione e sostenibilità*

**Who shapes the future?** Villeroy & Boch is one of the leading innovators in saving water. Aquareduct makes us one of the first suppliers of a 3 / 4.5 litre flush and we lead the field with our GreenGain technology (2 / 3.5 litres). In this way, we make a major contribution to building certification in accordance with LEED, HQE and DGNB. Villeroy & Boch has fitted the new Deutsche Bank towers in Frankfurt with GreenGain and proDetec.

The Villeroy & Boch innovation team developed GreenGain toilets especially for this project. Instead of the usual 6 litres of water needed to flush the toilet, only 3.5 litres are used per flush and, in water-saving mode, just 2 litres.

**Chi crea il futuro?** Villeroy & Boch è una delle aziende leader nello sviluppo di prodotti innovativi per il risparmio dell'acqua, con il sistema Aquareduct (3 – 4,5 litri) siamo tra i primi fornitori e siamo leader assoluti grazie alla nostra tecnologia GreenGain (2 – 3,5 litri). È così che contribuiamo attivamente alla certificazione degli edifici sostenibili secondo gli standard LEED, HQE e DGNB. Villeroy & Boch ha installato GreenGain e proDetect anche nelle nuove torri della Deutsche Bank di Francoforte.

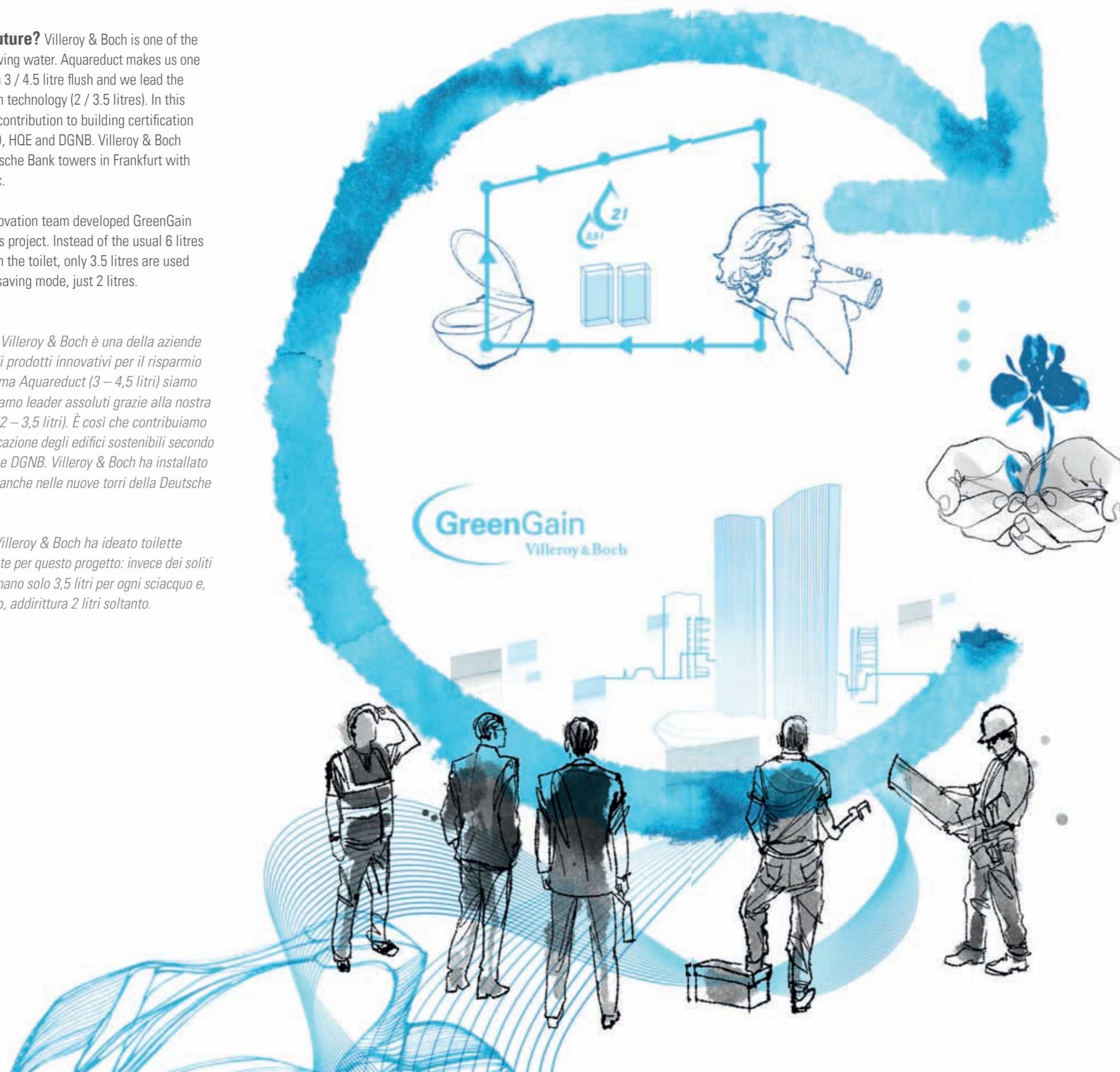
Il team innovazioni di Villeroy & Boch ha ideato toilette GreenGain appositamente per questo progetto: invece dei soliti 6 litri d'acqua si consumano solo 3,5 litri per ogni sciacquo e, nella modalità risparmio, addirittura 2 litri soltanto.

**Does sustainability start in production?** Of course it does. In production, we use the waste heat from all drying and tunnel kilns and recycle all excess raw materials that occur during production – ranging from ceramic material to glaze. International certificates are testimony to our responsibility for the environment: EMAS (Eco Management and Audit Scheme) and ISO 14001 (international environmental management standard) certification.

**La sostenibilità inizia con la produzione?** Assolutamente sì! Già in fase di produzione recuperiamo il calore dissipato di tutti gli essiccatoi e dei forni di cottura a tunnel e ricicliamo tutte le materie prime in esubero derivanti dalla produzione, dall'impasto fino allo smalto. La nostra responsabilità nei confronti dell'ambiente la testimoniano i nostri certificati internazionali, ossia la certificazione EMAS (regolamento ecoaudit) e la certificazione ISO 14001 (norma internazionale di gestione ambientale).

**Does interdisciplinary teamwork shape the future?** We think so, and we took part in a joint project of the Federal Ministry of Education and Research (BMBF) in Germany. We collaborated with industrial partners, research institutes and universities on the development of a system for a closed water circuit in which even grey water can be processed into drinking water. This system is scalable to all conceivable project sizes. This technology can be used all over the world in projects with their own closed water circuit.

**Un lavoro di squadra interdisciplinare influisce sul futuro?** Noi pensiamo di sì. Per questo partecipiamo attivamente ad un progetto congiunto del Ministero dell'Istruzione e della Ricerca tedesco. Collaborando con partner dell'industria, istituti di ricerca ed atenei abbiamo sviluppato un sistema che prevede un ciclo dell'acqua chiuso capace di depurare addirittura le acque grigie trasformandole in acqua potabile. Questo sistema può essere applicato flessibilmente in progetti di tutte le misure immaginabili, con una tecnologia che può essere adottata in tutto il mondo per progetti aventi un circuito dell'acqua chiuso indipendente.



# Omnia Architectura

Competence & Reliability // *Competenza ed affidabilità*

**Competence grows with collaboration.** Our internal innovation management links architects, technical planners, engineers and product developers at both national and international level. This results in future-oriented technologies that make a significant contribution to a life worth living for future generations. For example, Lübeck University and the wfk cleaning technology research institute played a key role in the development of Ceramicplus, the special Villeroy & Boch surface finish that reduces water\* consumption by up to 90%, cleaning time\*\* by 90% and the use of cleaning agents\*\* by 90%.

Our products are approved by high-profile institutes in accordance with the respective market requirements: LGA (Europe), NF (France), KIWA (NL), IAPMO (USA), SISIR (Singapore), SASO (Saudi Arabia), Nordtest (Scandinavia), ÖGA (Austria), TÜV barrierefrei (D), Malaysian Standard, Water Sense (USA) and many more.

**La competenza cresce collaborando.** La nostra gestione dell'innovazione interna connette architetti, disegnatori tecnici, ingegneri e progettisti in una rete sia nazionale che internazionale. In questo modo nascono tecnologie innovative che contribuiscono in modo decisivo affinché valga la pena vivere il futuro. L'Università di Lubeca, ad esempio, e l'Istituto di ricerca wfk hanno svolto un ruolo determinante nello sviluppo di ceramicplus, la speciale finitura superficiale di Villeroy & Boch che consente di risparmiare fino al 90% di acqua\*, il 90% di detersivo\*\* ed il 90% di tempo per la pulizia\*\*.

I nostri prodotti sono omologati da istituti rinomati conformemente ai rispettivi requisiti di mercato. LGA (Europa), NF (Francia), KIWA (NL), IAPMO (USA), SISIR (Singapore), SASO (Arabia Saudita), Nordtest (Scandinavia), ÖGA (Austria), TÜV barrierefrei (D), Malaysian Standard, Water Sense (USA) e tanti altri ancora.

\* When contaminated with dirty water compared with standard ceramics.

\*\* When removing limescale compared with standard ceramics.

\* In presenza di macchie provocate da acqua sporca rispetto alla ceramica standard.

\*\* Per la rimozione di macchie di calcare rispetto alla ceramica standard.

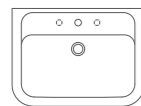
**Project business requirements.** Special requirements demand special solutions. We are a reliable project partner at both national and international level. We devote equal attention to large and small projects alike and offer solutions for every project segment. Whether hotels & gastronomy, housing, industry, administration & places of cultural interest or education & health.

**Requisiti del settore progettuale.** Requisiti specifici esigono soluzioni specifiche. Noi siamo un partner affidabile per i vostri progetti, sia a livello nazionale che internazionale. Ci dedichiamo a progetti grandi e piccoli con lo stesso impegno, proponendo soluzioni specifiche per ciascun segmento progettuale, che si tratti di alberghi e gastronomia, edilizia abitativa, industria, centri amministrativi e culturali, istruzione o sanità.

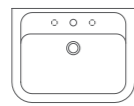




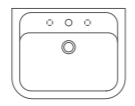
## WASHBASINS // LAVABI



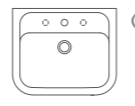
WASHBASIN IN COMBINATION WITH TRAP COVER / PEDESTAL // LAVABO ABBINABILE A SEMICOLONNA / COLONNA  
70 x 52 cm



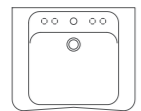
WASHBASIN IN COMBINATION WITH TRAP COVER / PEDESTAL // LAVABO ABBINABILE A SEMICOLONNA / COLONNA  
65 x 50 cm



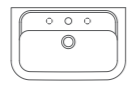
WASHBASIN IN COMBINATION WITH TRAP COVER / PEDESTAL // LAVABO ABBINABILE A SEMICOLONNA / COLONNA  
60 x 48 cm



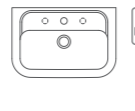
WASHBASIN IN COMBINATION WITH TRAP COVER / PEDESTAL // LAVABO ABBINABILE A SEMICOLONNA / COLONNA  
55 x 46 cm



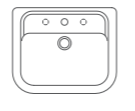
WASHBASIN Vita IN COMBINATION WITH TRAP COVER // LAVABO Vita ABBINABILE A SEMICOLONNA  
65 x 55 cm



WASHBASIN Compact IN COMBINATION WITH TRAP COVER / PEDESTAL // LAVABO Compact ABBINABILE A SEMICOLONNA / COLONNA  
60 x 38 cm

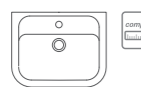


WASHBASIN Compact IN COMBINATION WITH TRAP COVER / PEDESTAL // LAVABO Compact ABBINABILE A SEMICOLONNA / COLONNA  
55 x 37 cm

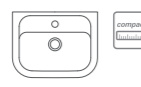


SEMI-RECESSED WASHBASIN // LAVABO DA SEMINCASSO  
55 x 46 cm

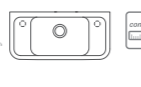
## HANDWASHBASINS // LAVAMANI



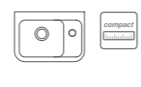
HANDWASHBASIN Compact IN COMBINATION WITH TRAP COVER // LAVAMANI Compact ABBINABILE A SEMICOLONNA  
50 x 40 cm



HANDWASHBASIN Compact IN COMBINATION WITH TRAP COVER // LAVAMANI Compact ABBINABILE A SEMICOLONNA  
46 x 35 cm



HANDWASHBASIN Compact // LAVAMANI Compact  
53 x 25 cm



HANDWASHBASIN Compact // LAVAMANI Compact  
36 x 26 cm

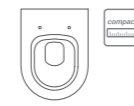


CORNER HANDWASHBASIN Compact // LAVAMANI ANGOLARE Compact  
41,5 cm

## WCs/BIDETS // WC/BIDET



WASHDOWN WC WALL-MOUNTED // WC A CACCIATA SOSPELO



WASHDOWN WC Compact WALL-MOUNTED // WC A CACCIATA Compact SOSPELO



WASHDOWN WC WALL-MOUNTED GREENGAIN // WC A CACCIATA SOSPELO GREENGAIN



WASHDOWN WC Vita WALL-MOUNTED ELONGATED, OUTLET 10 // WC A CACCIATA Vita SOSPELO EXTRA PROFONDO, SCARICO 10



WASHDOWN WC FLOORSTANDING BTW, OUTLET 10 // WC A CACCIATA A PAVIMENTO BTW, INSTALLAZIONE A MURO, SCARICO 10



WASHDOWN WC FLOORSTANDING, OUTLET 10 // WC A CACCIATA A PAVIMENTO, SCARICO 10



WASHDOWN WC FOR CLOSE-COUPLED WC SUITE, OUTLET 10 // WC MONOBLOCCO A CACCIATA, SCARICO 10



WASHDOWN WC BTW FOR CLOSE-COUPLED WC SUITE, OUTLET 10, Asian model // WC MONOBLOCCO A CACCIATA BTW INSTALLAZIONE A MURO, SCARICO 10, modello asiatico



SIPHONIC URINAL WITH WATER INLET FROM ABOVE/ WITH CONCEALED WATER INLET // ORINATOIO AD ASPIRAZIONE CON ALIMENTAZIONE DALL'ALTO / CON SCARICO NASCOSTO



BIDET WALL-MOUNTED // BIDET SOSPELO



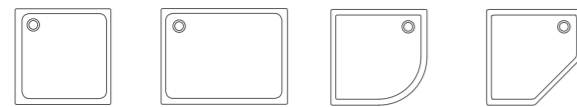
BIDET Compact WALL-MOUNTED // BIDET Compact SOSPELO



BIDET FLOORSTANDING // BIDET A PAVIMENTO

360°  
BLUESHOWER TRAYS // PIATTI DOCCIA **Geos Architectura**

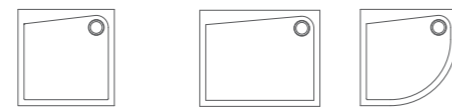
ACRYLIC // METACRILATO



SQUARE // QUADRATO	RECTANGULAR // RETTANGOLARE	QUARTER CIRCLE // A QUADRANTE	PENTAGONAL // PENTAGONALE
80 cm	90 x 75 cm	80 cm	90 cm
90 cm	90 x 80 cm	90 cm	100 cm
100 cm	120 x 80 cm	100 cm	

SHOWER TRAYS // PIATTI DOCCIA **Logic**

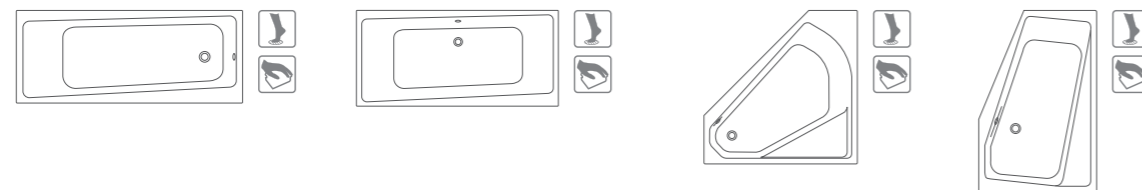
ACRYLIC // METACRILATO



SQUARE // QUADRATO	RECTANGULAR // RETTANGOLARE	QUARTER CIRCLE // A QUADRANTE
80 x 80 cm	100 x 80 cm	80 x 80 cm
90 x 90 cm	140 x 90 cm	90 x 90 cm
100 x 100 cm		100 x 100 cm

BATHS // VASCHE DA BAGNO **Logic**

ACRYLIC // METACRILATO



RECTANGULAR // RETTANGOLARE

120 x 70 cm  
140 x 70 cm  
160 x 70 cm  
170 x 70 cm  
170 x 75 cm  
180 x 80 cm

RECTANGULAR // RETTANGOLARE

190 x 90 cm

CORNER // AD ANGOLO

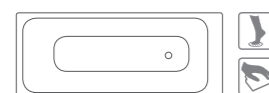
135 x 135 cm  
140 x 140 cm  
150 x 150 cm

OFFSET (LEFT AND RIGHT-HAND VERSION) // ASIMMETRICA (VERSIONE A DESTRA E A SINISTRA)

150 x 105 cm  
160 x 105 cm

BATHS // VASCHE DA BAGNO **Omnia Architectura**

ACRYLIC // METACRILATO



RECTANGULAR // RETTANGOLARE

140 x 70 cm  
150 x 70 cm  
160 x 70 cm  
170 x 70 cm  
170 x 75 cm

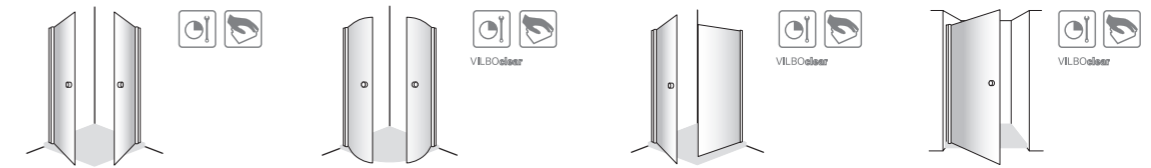


RECTANGULAR // RETTANGOLARE

170 x 80 cm  
180 x 80 cm  
190 x 90 cm

360°  
BLUE

## HINGED DOORS // ANTE GIREVOLI



CORNER ENTRY WITH TWO HINGED DOORS, PER SIDE // VERSIONE ANGOLARE A DUE ANTE GIREVOLI, PER OGNI LATO

80 cm  
90 cm  
100 cm

QUARTER CIRCLE WITH TWO HINGED DOORS, PER SIDE // VERSIONE A QUADRANTE A DUE ANTE GIREVOLI, PER OGNI LATO

80 cm  
90 cm  
100 cm

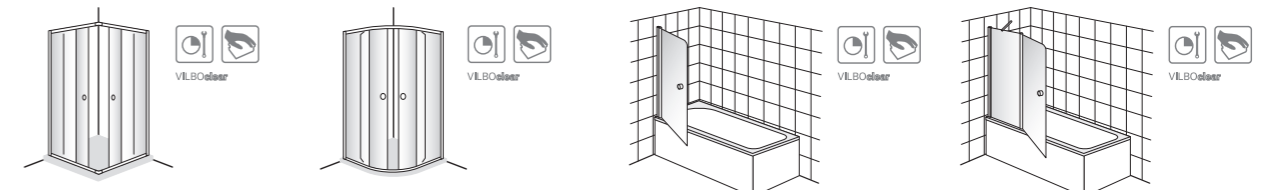
HINGED DOOR AND SIDE PANEL, LEFT AND RIGHT-HAND VERSION // ANTA GIREVOLE CON FIANCO; VERSIONE A SINISTRA E A DESTRA

80 cm  
90 cm  
100 cm

HINGED DOOR FOR ALCOVE, LEFT AND RIGHT-HAND VERSION // ANTA GIREVOLE PER NICCHIA; VERSIONE A SINISTRA E A DESTRA

80 cm  
90 cm  
100 cm

## SLIDING DOORS // ANTE SCORREVOLI



CORNER ENTRY WITH TWO SLIDING DOORS, PER SIDE // VERSIONE ANGOLARE A DUE ANTE SCORREVOLI, PER OGNI LATO

80 cm  
90 cm  
100 cm

QUARTER CIRCLE WITH TWO SLIDING DOORS, PER SIDE // VERSIONE A QUADRANTE A DUE ANTE SCORREVOLI, PER OGNI LATO

80 cm  
90 cm  
100 cm

BATH SCREEN, 1-PART // PARETE DOCCIA, MODULO SINGOLO

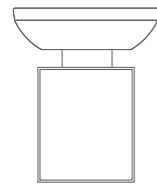
70 cm  
80 cm

BATH SCREEN, 2-PART // PARETE DOCCIA, DUE MODULI

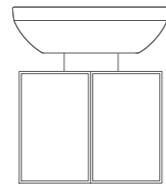
60 cm + 40 cm



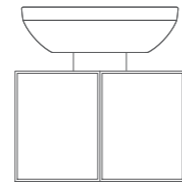
**Frame to Frame VANITY UNITS FOR Omnia Architectura WASHBASINS //**  
*MOBILI SOTTOLAVABO Frame to Frame PER LAVABI Omnia Architectura*



VANITY UNIT  
BODY WHITE, 3 DIFFERENT FRONTS //  
*MOBILE SOTTOLAVABO*  
SCOCCA BIANCA,  
FRONTALE IN 3 VARIANTI  
40 x 52,5 x 34 cm

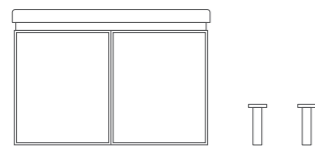


VANITY UNIT  
BODY WHITE, 3 DIFFERENT FRONTS //  
*MOBILE SOTTOLAVABO*  
SCOCCA BIANCA,  
FRONTALE IN 3 VARIANTI  
55 x 50,5 x 39 cm

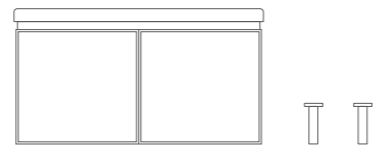


VANITY UNIT  
BODY WHITE, 3 DIFFERENT FRONTS //  
*MOBILE SOTTOLAVABO*  
SCOCCA BIANCA,  
FRONTALE IN 3 VARIANTI  
65 x 50,5 x 39 cm

**Frame to Frame VANITY UNITS FOR Subway 1.0 WASHBASINS //**  
*MOBILI SOTTOLAVABO Frame to Frame PER LAVABI Subway 1.0*



VANITY UNIT WITH TWO DOORS  
3 DIFFERENT FRONTS, WITH OR WITHOUT FEET 25 CM //  
*MOBILE SOTTOLAVABO A DUE ANTE*  
FRONTALE IN 3 VARIANTI, CON O SENZA PIEDI 25 CM  
75 x 52,5 x 45 cm



VANITY UNIT WITH TWO DOORS  
3 DIFFERENT FRONTS, WITH OR WITHOUT FEET 25 CM //  
*MOBILE SOTTOLAVABO A DUE ANTE*  
FRONTALE IN 3 VARIANTI, CON O SENZA PIEDI 25 CM  
95 x 52,5 x 45 cm

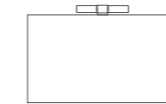


VANITY UNIT WITH THREE DOORS  
3 DIFFERENT FRONTS, WITH OR WITHOUT FEET 25 CM //  
*MOBILE SOTTOLAVABO A TRE ANTE*  
FRONTALE IN 3 VARIANTI, CON O SENZA PIEDI 25 CM  
125 x 52,5 x 45 cm

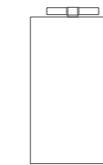
**Frame to Frame OVERVIEW FOR Omnia Architectura //**  
*PANORAMICA DEI MODELLI Frame to Frame PER Omnia Architectura*



VERTICAL MIRROR  
WITH OR WITHOUT LIGHT  
3 DIFFERENT EDGES TRIMS //  
*SPECCHI VERTICALI*  
CON O SENZA LAMPADA  
PROFILI IN 3 VARIANTI  
45 x 80 cm



HORIZONTAL MIRROR  
WITH OR WITHOUT LIGHT  
3 DIFFERENT EDGES TRIMS //  
*SPECCHI ORIZZONTALI*  
CON O SENZA LAMPADA  
PROFILI IN 3 VARIANTI  
80 x 45 cm



MIRROR CABINET WITH LIGHT  
3 DIFFERENT EDGES TRIMS //  
*ARMADIETTO A SPECCHIO*  
CON LAMPADA  
PROFILI IN 3 VARIANTI  
45 x 80 x 16,5 cm



SHELF FOR VERTICAL MIRROR  
3 DIFFERENT EDGES TRIM //  
*MENSOLE PER SPECCHI VERTICALI*  
PROFILI IN 3 VARIANTI  
45 x 2 x 14 cm



SHELF FOR HORIZONTAL MIRROR  
3 DIFFERENT EDGES TRIMS //  
*MENSOLE PER SPECCHI ORIZZONTALI*  
PROFILI IN 3 VARIANTI  
80 x 2 x 14 cm



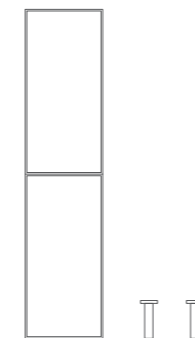
LARGE SHELF, VERTICAL  
BODY WHITE,  
3 DIFFERENT BACK WALLS //  
*SCAFFALE GRANDE VERTICALE*  
SCOCCA BIANCA,  
SCHIENALE IN 3 VARIANTI  
25 x 100 x 17 cm



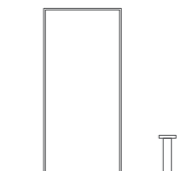
LARGE SHELF, HORIZONTAL  
BODY WHITE,  
3 DIFFERENT BACK WALLS //  
*SCAFFALE GRANDE ORIZZONTALE*  
SCOCCA BIANCA,  
SCHIENALE IN 3 VARIANTI  
100 x 25 x 17 cm



SMALL SHELF,  
BODY WHITE,  
3 DIFFERENT BACK WALLS //  
*SCAFFALE PICCOLO,*  
SCOCCA BIANCA,  
SCHIENALE IN 3 VARIANTI  
25 x 25 x 17 cm



TALL CABINET WITH TWO DOORS  
BODY WHITE, 3 DIFFERENT FRONTS,  
WITH OR WITHOUT FEET 20 CM //  
*ARMADIO A COLONNA A DUE ANTE*  
SCOCCA BIANCA, FRONTALE IN  
3 VARIANTI, CON O SENZA PIEDI 20 CM  
41 x 174 x 34 cm



SIDE CABINET WITH ONE DOOR  
BODY WHITE, 3 DIFFERENT FRONTS,  
WITH OR WITHOUT FEET 20 CM //  
*ARMADIETTO LATERALE AD 1 ANTA*  
SCOCCA BIANCA, FRONTALE IN  
3 VARIANTI, CON O SENZA PIEDI 20 CM  
41 x 87 x 34 cm

# Omnia Architectura

Collection // Collezione

**A high-quality design classic.** Omnia Architectura is as purist as it is elegant, as modern as it is classical. With its striking design, the collection is one of the distinctive design classics of modern architecture. The range is pioneering in terms of its innovations that are becoming increasingly important in the project area in particular. For example: GreenGain, AQUAREDUCT, Ceramicplus – Villeroy & Boch innovations for greater sustainability and more sparing use of resources.

**Di diritto un classico del design.** Omnia Architectura è sia purista che elegante, moderna e classica al tempo stesso. Con le sue forme dal carattere deciso, questa collezione è sicuramente uno dei classici di design più inconfondibili dell'architettura moderna. Con soluzioni innovative ed orientate al futuro che vanno acquistando sempre più peso nel settore progettuale, questa gamma è davvero ineguagliabile. Ad esempio: GreenGain, AQUAREDUCT, Ceramicplus – le innovazioni di Villeroy & Boch per una maggiore sostenibilità e la salvaguardia delle risorse naturali.





## Omnia Architectura Washbasins // Lavabi

**Beauty lies in having that special edge.** With their symmetry and consistent lines, the washbasins from the Omnia Architectura collection give projects a clear, quiet and harmonious appeal. The basins are deliberately large and the tap ledges generous for optimum convenience. The practicality of the range is also revealed in the broad range of the collection, which also offers a large selection of compact sizes. Another advantage is SmartFix for the rapid and flexible installation of the trap cover.

**Bello è ciò che mostra anche i suoi lati spigolosi.** Con linee simmetriche ed omogenee, i lavabi della collezione Omnia Architectura donano ai progetti un fascino trasparente, consapevolmente rilassante ed armonioso. Volutamente generosi per garantire la massima funzionalità, questi lavabi presentano un rialzo per la rubinetteria ampio e comodo. L'estrema funzionalità della gamma emerge anche dalla varietà della collezione che offre tantissime soluzioni anche per le misure compatte. Un altro vantaggio è il sistema SmartFix per un'installazione rapida e flessibile della semicolonna.



Compact // Compatto



Barrier-free // Senza barriere



SmartFix  
Villeroy & Boch

# Omnia Architectura

WCs/Bidets/Urinals // WC/Bidet/Orinatoio

**Functionality down to the very last detail.** Omnia Architectura toilets and bidets are just as robust as they are practical for the intended application. In addition to the classically proven, international range – wall-mounted and floor-standing, close-coupled, back-to-wall and Vita models – there is now a new wall-mounted toilet and wall-mounted bidet with all the prerequisites for project use. A distinct rim ensures an optimum flushing effect, closed sides simplify cleaning, AQUAREDUCT and GreenGain maximise the water saving. And a new, innovative fastening technology ensures installation of floor-standing toilets and bidets in no time at all.

**Funzionalità nei minimi dettagli.** I WC ed i bidet Omnia Architectura sono il connubio perfetto di robustezza e praticità. Accanto alla gamma classica affermata a livello internazionale (modelli sospesi e a pavimento, monoblocco, con installazione a muro e modelli Vita), oggi proponiamo anche un nuovo WC ed un nuovo bidet sospesi con tutte le giuste premesse per la realizzazione del progetto. Il bordo maggiorato assicura una capacità di sciacquo ottimale, i lati chiusi agevolano la pulizia ed i sistemi AQUAREDUCT e GreenGain massimizzano il risparmio di acqua. Ma non è tutto! Grazie all'innovativa tecnica di fissaggio è possibile montare tutti i WC e i bidet a pavimento in pochissimo tempo.



Combipack //  
Pacchetto combinato



Water-saving mode //  
Modalità risparmio  
acqua



Quick Release //  
Smontaggio rapido  
Quick Release

GreenGain  
Villeroy & Boch



Soft Closing //  
Chiusura rallentata  
Soft Closing



Compact // Compatto



Barrier-free // Senza  
barriere



Concealed fastening //  
Fissaggio nascosto



Water-saving mode //  
Modalità risparmio  
acqua



Water-saving urinal //  
Modalità risparmio  
acqua orinatoio



Splash-reducing urinal //  
Orinatoio paraspruzzi

ceramicplus  
Villeroy & Boch

proDetect  
Villeroy & Boch



## Omnia Architectura WCs/Bidets/Urinals // WC/Bidet/Orinatoir

**Efficiency and sustainability.** Thanks to the innovative Villeroy & Boch GreenGain technology, the wall-mounted toilet uses just 3.5 litres of water per flush instead of the usual 6 litres. The small flushing volume is only 2 litres.

**Efficienza e sostenibilità.** Grazie alla rivoluzionaria tecnologia GreenGain di Villeroy & Boch, il WC sospeso consuma soltanto 3,5 litri d'acqua ad ogni sciacquo invece dei consueti 6 litri. Per lo sciacquo minimo bastano addirittura 2 litri!



Combipack //  
Pacchetto combinato



Water-saving mode //  
Modalità risparmio  
acqua

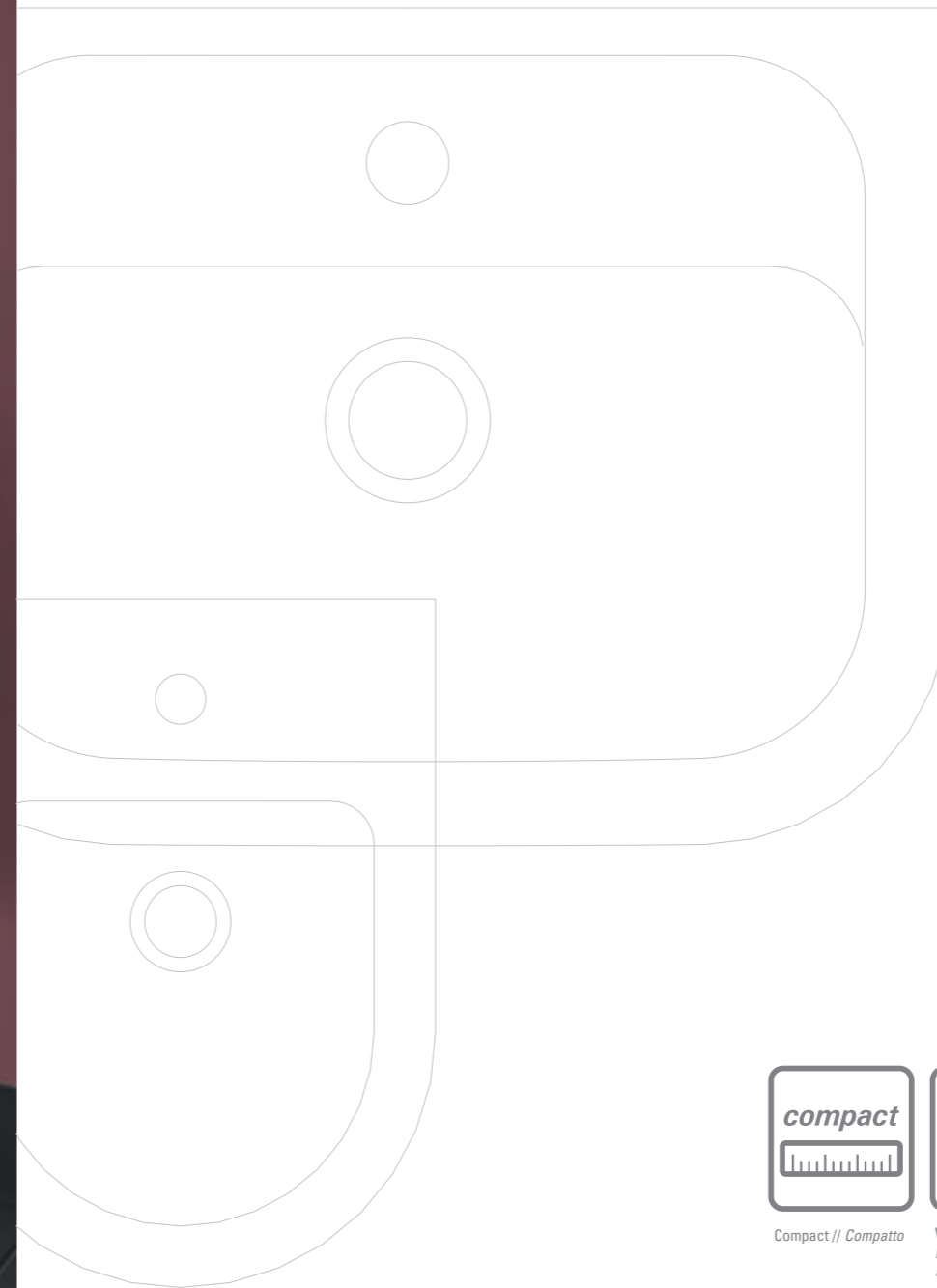
ceramicplus  
Villeroy & Boch

GreenGain  
Villeroy & Boch

## Omnia Architectura Solutions for small bathrooms // Soluzioni per i bagni piccoli

**Space for style.** Omnia Architectura small bathrooms and handrinse-basins are designed for perfection where space is at an absolute premium. This sophisticated compact class offers high-quality solutions for cloakrooms and small bathrooms; no detail is too small. Small design beauties that also have an aesthetic appeal in the smallest amount of space.

**Spazio allo stile.** Le ceramiche compatte ed i lavamani della collezione Omnia Architectura sono stati creati per rendere funzionali anche gli ambienti più angusti. Questa classe compatta di altissima qualità propone soluzioni intelligenti e pensate nei minimi dettagli per i bagni degli ospiti e quelli di piccole dimensioni. Capolavori di design in miniatura che abbelliscono anche gli spazi più ristretti.



Compact // Compatto



Water-saving mode //  
Modalità risparmio  
acqua



Furniture // Mobili

ceramicplus  
Villeroy & Boch

SmartFix  
Villeroy & Boch

# Omnia Architectura Vita

**Safety, comfort and aesthetics.** Omnia Architectura Vita offers intelligent solutions for barrier-free bathrooms down to the very last detail. The special feature is that Omnia Architectura Vita meets safety requirements and aesthetic demands in equal measure.

**Sicurezza, comfort ed estetica.** La collezione Omnia Architectura Vita propone soluzioni intelligenti e pensate nei minimi dettagli per i bagni per disabili. La sua caratteristica è che Omnia Architectura Vita è in grado di soddisfare in uguale misura sia i requisiti di sicurezza che le esigenze di design.

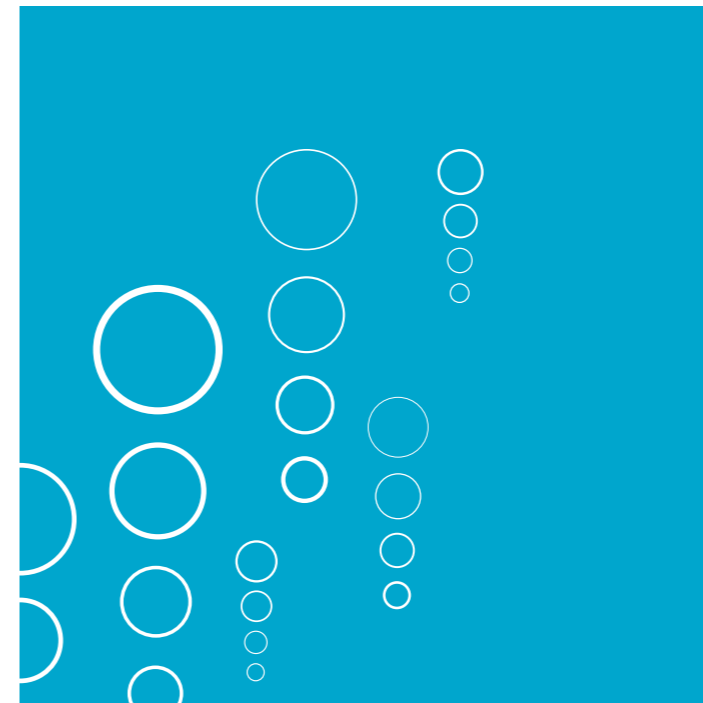


# Customisation Individualisation // Personalizzazione

**We take your design personally.** Do you want to develop a customised décor and showcase your ceramics? Offer your customer individual branding, in the bathroom, too? No problem! We can do that for you. And quicker than you think. Get in touch with us. We'll be happy to advise you.

**Prendiamo sul serio i vostri gusti.** Vi piacerebbe creare un decoro personalizzato e su misura e disegnarlo sulla ceramica che avete progettato? Desiderate offrire al cliente un suo marchio personalizzato anche per il bagno? Non c'è problema! Ci pensiamo noi, e più in fretta di quanto pensiate! Contattateci. Saremmo lieti di assistervi.

**360°  
BLUE**



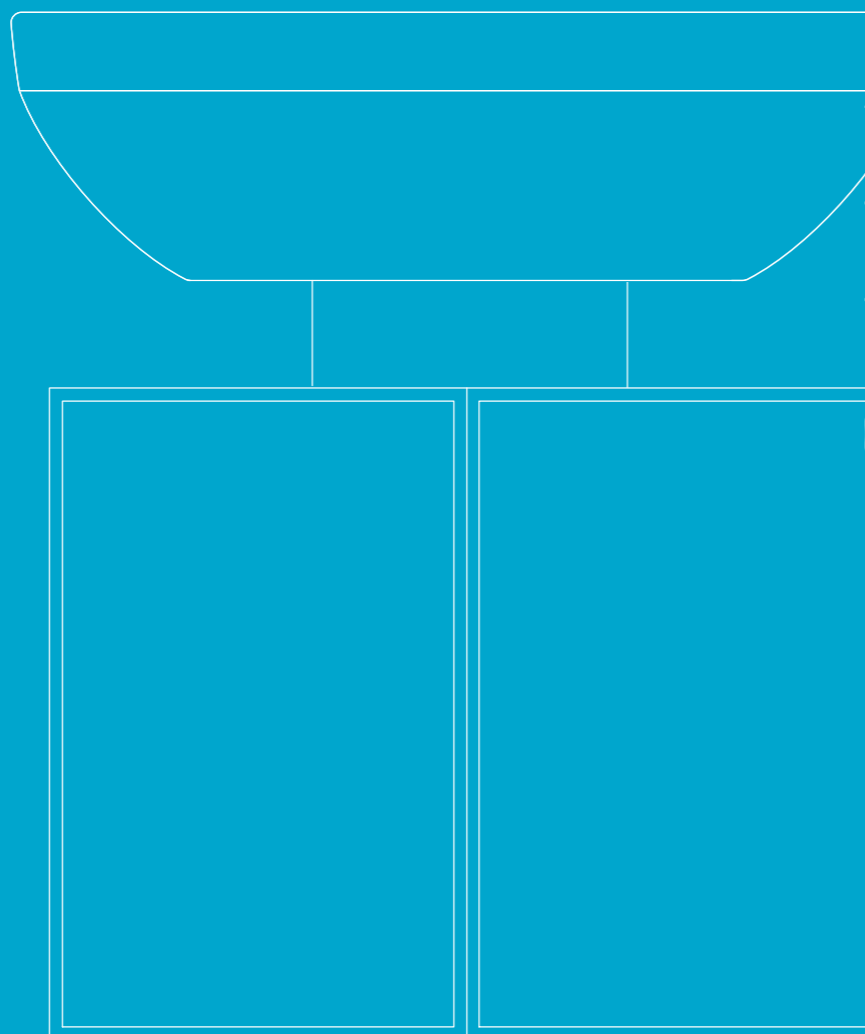
**YOUR LOGO COULD BE HERE! //**  
QUI POTREBBE ESSERCI IL VOSTRO LOGO!

**WE ARE ALWAYS HAPPY TO ADVISE! //**  
SAREMMO LIETI DI ASSISTervi!



# Frame to Frame

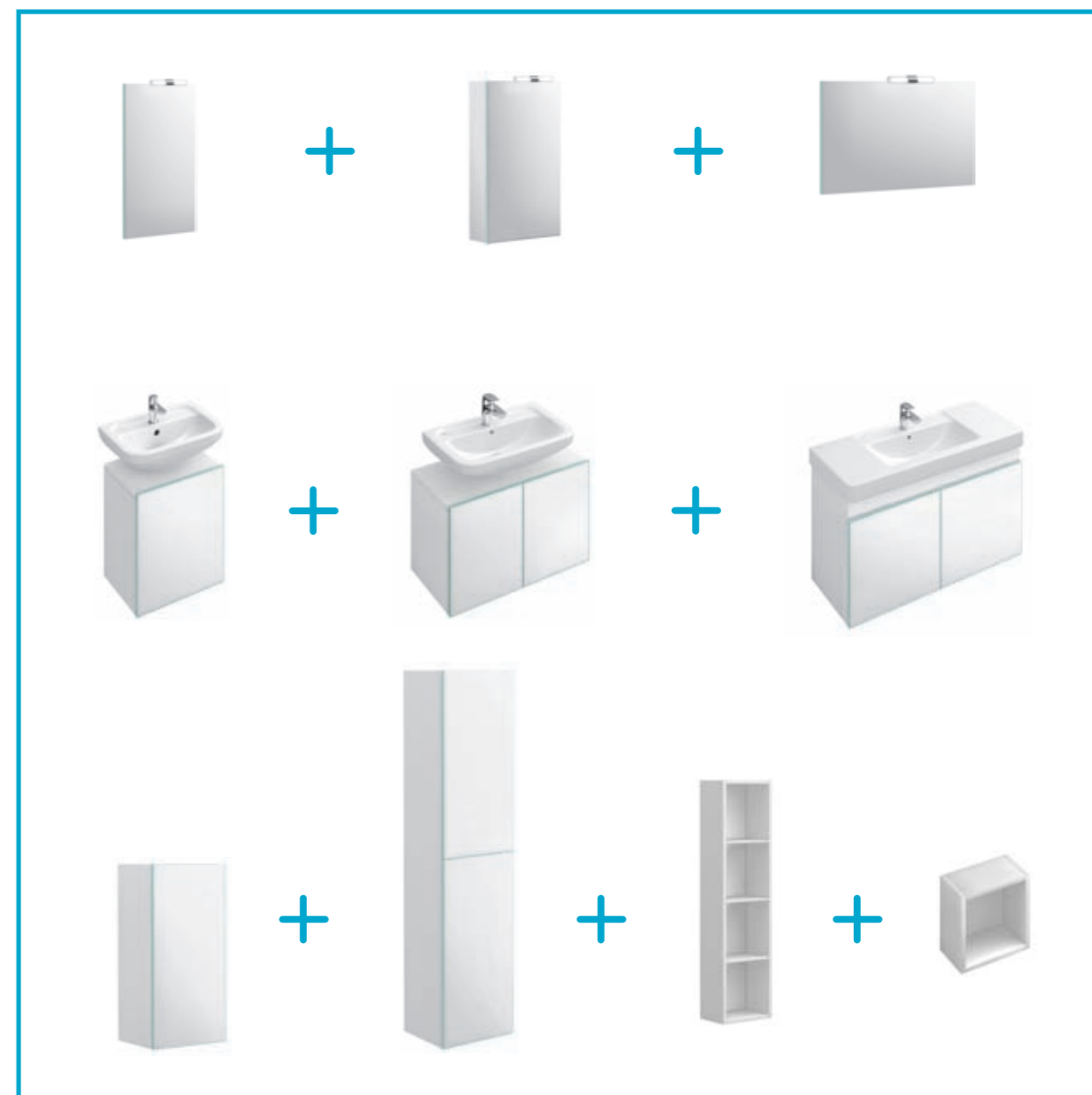
Furniture Collection // *Collezione di mobili arredobagno*



**The freedom to design.** This is Frame to Frame, the versatile, modular furniture system. Everything fits together. Basic elements, cabinets, shelf elements and mirror shelves. Various surfaces with colour-coded 3D edge trims add further design possibilities. Each item of furniture is produced exclusively at the Villeroy & Boch factories. This ensures that variety goes hand in hand with quality.

**Disegnare la libertà.** Questo è Frame to Frame, il sistema modulare e versatile di mobili arredobagno dove tutto è coordinato: elementi base, armadi e armadietti, scaffalature e mensole per gli specchi. E le varie finiture con i bordi ad effetto tridimensionale ampliano le possibilità di arredo. Ogni singolo mobile viene prodotto esclusivamente negli stabilimenti Villeroy & Boch, per garantire, oltre alla varietà, anche la qualità.

**360°  
BLUE**



There are three door fronts in Satin White, Lagoon and Silver Oak to match the white bodies in the collection. An ingenious detail: the coloured 3D edge trims add highlights.

*Coordinati alle scocche bianche della collezione sono disponibili tre frontali per le ante nelle finiture Bianco satinato, Laguna e Rovere argento. Un dettaglio raffinato: i bordi colorati effetto 3D per una nota personale.*





Frame to Frame offers board scope for combination and gives each product a completely individual look.

*Grazie alle innumerevoli possibilità di abbinamento della collezione Frame to Frame, ciascun progetto diventa unico ed irripetibile.*



MIX & MATCH



MIX & MATCH



MIX & MATCH



MIX & MATCH



# Omnia Architectura Geos Architectura / Logic\* Frame to Frame

Wellness // Wellness

**Wellness in the project business.** Omnia Architectura, Logic and Geos Architectura are ideal for realising projects that are complex in terms of both design and function. Clear geometric lines, product diversity, tremendous variety and outstanding product features make baths, shower trays and the matching enclosures and screens ideal for the project business. Another advantage: JUST RELAX! PLUS whirlpool systems with the intuitive rim-mounted control. First-class Villeroy & Boch quality at outstanding value for money.

**Wellness nel settore progettuale.** Con le collezioni Omnia Architectura, Logic e Geos Architectura si possono realizzare in modo ottimale anche i progetti più esigenti sia in termini di design che di funzionalità. Le chiare linee geometriche, la varietà, l'infinità di varianti e le straordinarie caratteristiche intrinseche rendono le vasche da bagno, i piatti doccia ed i box coordinati la soluzione ideale per il settore progettuale. Un altro vantaggio sono i sistemi idromassaggio JUST RELAX! PLUS con i comandi intuitivi integrati a bordo vasca. La qualità imbattibile di Villeroy & Boch ad un rapporto qualità/prezzo incredibilmente conveniente.

\* only in Germany, Austria, Switzerland & Italy // solo per Germania, Austria, Svizzera ed Italia



# Omnia Architectura / Logic\* Baths // Vasche da bagno

**Time for wellness.** Thanks to its design and a clear style, the 360° BLUE range is ideal for giving projects a distinct aesthetic quality. From shower enclosures and bath screens or ergonomic acrylic baths that can be easily fitted with Profibox, the innovative apron solution for a modern, reduced look, to the completely pre-configured JUST RELAX! PLUS whirlpool systems that offer an uncomplicated wellness experience with high-quality functions and a modern look: this range includes everything required by today's project business.

**Tempo di wellness.** Il design e le forme nitide fanno della gamma 360° BLUE la soluzione ideale per conferire ai vostri progetti una nota estetica inconfondibile: box doccia e pareti doccia o, ancora, ergonomiche vasche da bagno in metacrilato rivestibili in modo semplice, rapido e moderno grazie all'innovativo sistema di pannellatura Profibox sino ad arrivare ai sistemi idromassaggio completamente preconfigurati JUST RELAX! PLUS che regalano un momento di wellness semplicissimo, estrema funzionalità ed un'estetica sempre moderna. Questa collezione raccoglie davvero tutto ciò di cui ha bisogno il settore progettuale di oggi.



Slip-resistant //  
Antiscivolo



Bath screens //  
Box



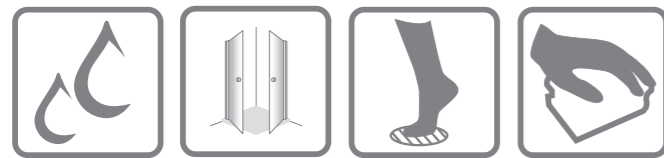
Whirlpool // Vasca  
idromassaggio



Easy to clean //  
Facilità di pulizia

VILBOclear

\* only in Germany, Austria, Switzerland & Italy // solo per Germania, Austria, Svizzera ed Italia



Water-saving //  
Risparmio d'acqua

Shower enclosures //  
Box

Slip-resistant //  
Antiscivolo

Easy to clean //  
Facilità di pulizia

VILBOclear



## Geos Architectura / Logic\* Shower trays // Piatti doccia

**Safe and effective.** Geos Architectura and Logic acrylic shower trays are as high quality as they are diverse in terms of both form and size. They boast features such as a slip-resistant base and easy-clean surface. Particularly thick acrylic and a variety of different shapes and sizes make them ideal for use in projects on any scale.

**Sicuramente la soluzione giusta.** I piatti doccia Geos Architectura e Logic in metacrilato presentano una qualità imbattibile ed offrono un'ampia scelta di forme e misure nonché vantaggi funzionali straordinari come il fondo antiscivolo e la semplicità di pulizia. Le qualità di metacrilato a spessore maggiorato nonché la varietà di misure e forme consentono di realizzare progetti di qualsiasi entità.

### SHOWER TRAYS // Piatti doccia Geos Architectura

ACRYLIC // METACRILATO



### SHOWER TRAYS // Piatti doccia Logic

ACRYLIC // METACRILATO



\* only in Germany, Austria, Switzerland & Italy // solo per Germania, Austria, Svizzera ed Italia

# Frame to Frame Shower enclosures + Bath screens // Box

**Perfection down to the last detail.** Frame to Frame shower enclosures and bath screens are not just clear design favourites, they are also compact, intelligently designed and functional. The standard VilboClear finish is a tremendous advantage. A raising and lowering mechanism ensures that hinged doors can be opened and closed with ease. Furthermore, the sliding doors can be easily removed for cleaning. With the generous adjustment ranges, it's easy to compensate for uneven walls with any of the models. Frame to Frame – a clever solution for every project.

**Perfetti nei minimi dettagli.** I box doccia e le pareti doccia della collezione Frame to Frame non sono solo i preferiti in termini di design, ma anche compatti, perfettamente coordinati e funzionali. Un vantaggio strepitoso è il trattamento di serie dei cristalli VilboClear. Grazie allo speciale meccanismo di sollevamento e abbassamento, le ante girevoli si aprono e si chiudono con estrema facilità. Le ante scorrevoli, inoltre, si possono smontare completamente per essere pulite. Gli ampi range di regolazione di tutti i modelli permettono di compensare facilmente anche i dislivelli delle pareti. Frame to Frame: la soluzione intelligente per qualsiasi progetto.



Time-saving installation // Rapidità di installazione



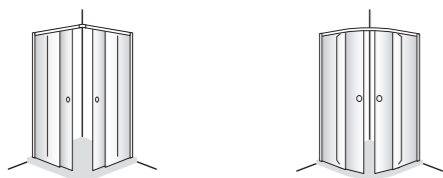
Easy to clean // Facilità di pulizia

VILBOclear

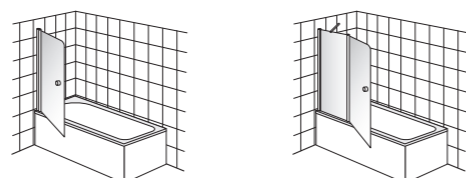
## HINGED DOORS // ANTE GIREVOLI



## SLIDING DOORS // ANTE SCORREVOLI



## BATH SCREENS // PARETI DOCCIA





**M. HRISTOLOVA**  
Product Manager

360° Projects is ideally tuned to the market and boasts a clear positioning. It makes both borders and possibilities transparent.

*360° Projects è un'offerta specifica mirata al mercato con un posizionamento chiaramente definito dove limiti e possibilità diventano assolutamente trasparenti.*



**S. HETTINGER**  
Marketing Manager Germany & Austria

360° Projects provides clear orientation. It offers everyone the right solution without imposing limits on individual creativity.

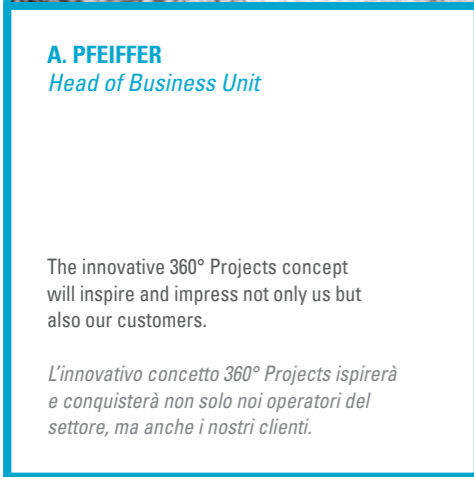
*360° Projects fornisce un chiaro orientamento, qui ognuno trova la soluzione più adatta alle proprie esigenze senza porre limiti alla propria creatività.*



**T. BIES**  
Regional Manager Near Middle East

360° Projects is a system that gives architects and designers scope for creativity and individuality for all types of projects.

*360° Projects è un sistema che consente ad architetti e designer di esprimere liberamente la propria creatività ed individualità per progetti di qualsiasi tipo.*



**A. PFEIFFER**  
Head of Business Unit

The innovative 360° Projects concept will inspire and impress not only us but also our customers.

*L'innovativo concetto 360° Projects ispirerà e conquisterà non solo noi operatori del settore, ma anche i nostri clienti.*



**S. KLESCHESKI**  
Architect / Fairs & Exhibitions

Designing bathrooms with 360° Projects is a creative and wonderful experience.

*Progettare bagni con 360° Projects è un'esperienza creativa e meravigliosa.*



**K. STEFFAN**  
Creative Director

360° Projects is a success all round. A well thought-out, creative concept.

*360° Projects è un sistema perfetto, un'idea intelligente e creativa.*



**T. PETRICK**  
Head of Supply Chain

I am excited by the collaboration across all areas and by the strong focus on value added services for our business partners.

*Quello che mi entusiasma è questa collaborazione che abbraccia tutte le specializzazioni ma anche la grande attenzione a servizi che apportano un valore aggiunto ai nostri collaboratori e partner del commercio.*



**N. FRANK**  
Head of Marketing Asia Pacific

I am fascinated by the structure of the 360° building and by the different levels in the range that stand for sustainability and passion.

*Quello che mi affascina sono la struttura dell'edificio 360°, i diversi livelli di gamma, che testimoniano impegno per la sostenibilità e passione.*



**B. FELTEN**  
Technical Product Manager

With 360° Projects, we are no longer product-oriented, but customer and application-oriented.

*Con 360° Projects non pensiamo più orientandoci al prodotto, bensì al cliente e alle sue applicazioni pratiche.*



**T. KANNENGIESSER**  
Project Leader

360° Projects shows that we are a competent partner for implementing individual projects featuring impressive design and quality.

*360° Projects ci permette di diventare un partner competente nella realizzazione di progetti personalizzati con un altissimo livello di design e qualità.*



**M. SWAN**  
Head of International Projects

With 360° Projects, we speak the language of our professional customers.

*Con 360° Projects parliamo la stessa lingua dei nostri clienti professionisti.*



**J. BEINING**  
Regional Manager, Central Europe

360° Projects is a holistic approach for the professional sector. It means that we can have a much more intense dialogue with our decision-makers.

*360° Projects è un approccio sistematico per il settore professionale. Significa che possiamo instaurare un dialogo molto più intenso anche con i nostri organi decisionali.*





# 360° SERVICE

360°  
BLUE

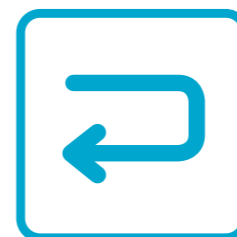
**The future is about service.** In addition to outstanding products, a good partner must also offer excellent services. We're working on that. 360° Service for architects, planners and fitters takes a new approach and ensures quicker processes and more efficient collaboration. So this is the new service from Villeroy & Boch:

**Il futuro è nell'assistenza.** Oltre a prodotti straordinari, un partner affidabile e competente deve sapere offrire anche servizi straordinari. Noi ci stiamo lavorando. 360° Service per architetti, progettisti ed installatori percorre nuove strade, assicura iter più rapidi ed una maggiore efficienza nella collaborazione. Così si presenta la nuova assistenza di Villeroy & Boch:



**360° mobile website:** Villeroy & Boch goes mobile and is now available on smartphones, on the building site, with customers, in the showroom or at the weekend. All you need is a smartphone to obtain full product information in seconds, from the article number to the accessories, from technical drawings to assembly instructions.

**360° Sito web per telefonia mobile:** "Villeroy & Boch goes mobile" e punta agli smartphone. In cantiere, dal cliente finale, in sala mostra o durante il fine-settimana, basta avere uno smartphone per ricevere tutte le informazioni riguardanti il prodotto in una manciata di secondi, dal numero dell'articolo a tutti gli accessori necessari, dal disegno tecnico alle istruzioni di montaggio.



**360° web complaints:** because there is nothing that can't be improved on, we are developing a completely new complaints system that will be available by the end of 2011, enabling you to notify complaints directly via the Villeroy & Boch web portal. This means shorter reaction and processing times, higher process transparency and rapid replacement delivery – if required, directly to the craftsman concerned.

**360° Reclami sul web:** Siccome non esiste nulla che non possa essere migliorato, stiamo lavorando ad un sistema di evasione dei reclami completamente nuovo che metteremo a disposizione dei nostri partner dell'artigianato entro la fine del 2011: il 360° Reclami. Questo sistema consente di comunicare i propri reclami direttamente sul portale del sito web di Villeroy & Boch. Ciò comporta tempi di reazione più brevi, tempi di evasione più rapidi, maggiore trasparenza dei processi, forniture più celeri della merce in sostituzione, su richiesta anche direttamente all'installatore.



**360° hotline for planners and architects:** questions on products, planning and assembly? The 360° hotline team offers rapid, competent and professional advice. Go to [www.villeroy-boch.com/professionals-contact](http://www.villeroy-boch.com/professionals-contact) for the hotline number for your country.

**360° Linea diretta per progettisti ed architetti:** domande sui prodotti, sulla progettazione e sul montaggio? Il team 360° Linea diretta sarà lieto di fornirvi una consulenza professionale rispondendo alle vostre domande con competenza e celerità. Al sito [www.villeroy-boch.com/professionals-contact](http://www.villeroy-boch.com/professionals-contact) troverete il numero di linea diretta specifico per il vostro Paese.



**360° Availability guarantee.** With 360° your project will always be on the safe side, because Villeroy & Boch offers an availability guarantee\* of 10 years for all the core products from the O.novo and Omnia Architectura collections for the commercial sector.

**Garanzia di acquisto 360°.** Il vostro progetto è al sicuro, perché Villeroy & Boch vi offre una garanzia di acquisto\* di 10 anni su tutti i prodotti principali delle collezioni per l'edilizia O.novo ed Omnia Architectura.

\*in accordance with the terms and conditions of warranty specified in the Villeroy & Boch price list

\*conformemente alle condizioni di garanzia di Villeroy & Boch illustrate nei listini prezzi



**360° QR codes for simple assembly.** It is now really easy to find out everything about a product at a glance. Every product now has a QR code label and the information on it can be called up at any time by smartphone. In this way you can obtain all the relevant product information – technical drawings, tender texts and available colours.

**360° Codici QR per un montaggio facile:** Adesso basta una semplice occhiata per acquisire tutte le informazioni riguardanti un prodotto. Ora, infatti, ciascun prodotto è munito di etichetta con un codice QR. Con uno smartphone, ad esempio, si possono richiamare in qualsiasi momento tutte le informazioni contenute nel codice, per avere subito una panoramica completa di tutti i dati principali del prodotto, come disegni tecnici, capitolati di fornitura per gare d'appalto e colori disponibili.

# Keys to symbols / *Legenda dei simboli*

## TAP HOLE AND OVERFLOW VARIANTS FOR ALL WASHBASINS AND BIDETS *VARIANTI FORO RUBINETTERIA E TROPPOPIENO PER TUTTI I LAVABI E I BIDET*



suitable for 3-hole tap fittings, central tap hole punched out / *per rubinetteria a 3 fori, foro rubinetteria centrale perforato*



suitable for two 3-hole tap fittings, central tap holes punched out / *per 2 rubinetterie a 3 fori, fori rubinetteria centrali perforati*



suitable for 3-hole tap fittings, 3 tap holes punched out / *per rubinetteria a 3 fori, 3 fori rubinetteria perforati*



Suitable for 3-hole tap fittings, 3 pre-punched tap holes / *per rubinetteria a 3 fori, 3 fori rubinetteria preforati*



suitable for 2-hole tap fittings, tap hole on left punched out, tap hole on right pre-punched / *per rubinetteria a 2 fori, foro perforato a sinistra e preforato a destra*



suitable for 1-hole tap fittings, tap hole punched out / *per rubinetteria monoforo, foro perforato*



suitable for two 1-hole tap fittings, tap holes punched out / *per rubinetteria a 2 fori, fori perforati*



suitable for 1-hole tap fittings, pre-punched tap hole / *per rubinetteria monoforo, foro preforato*



suitable for 3-hole single lever mixer, 3 tap holes punched out / *per rubinetteria a 3 fori con bocca di erogazione a parete, 3 fori rubinetteria perforati*



suitable for 2-hole wall-mounted mixer, central tap hole and tap hole on right punched out / *per rubinetteria a 2 fori con bocca di erogazione a parete, fori rubinetteria centrale e a destra perforati*



for wall-mounted washbasin mixer, without tap hole / *per rubinetteria con bocca di erogazione a parete, senza foro rubinetteria*



without tap hole / *senza foro rubinetteria*



with overflow / *con troppopieno*



with concealed overflow / *con troppopieno nascosto*



















without overflow / *senza troppopieno*



also available without overflow / *disponibile anche senza troppopieno*

# Keys to symbols / *Legenda dei simboli*

## ÜBERZEUGENDE PRODUKTARGUMENTE / *COMPELLING SELLING POINTS*

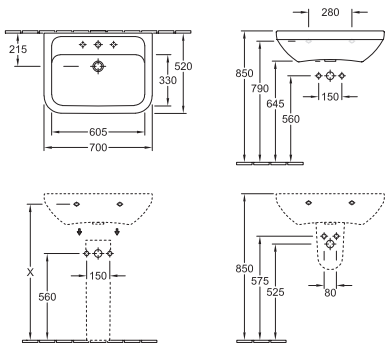
- 
Slip-resistant / *Antiscivolo*
- 
Barrier-free / *Senza barriere*
- 
Compact / *Compatto*
- 
Easy to clean / *Facilità di pulizia*
- 
Soft Closing / *Chiusura morbida Soft Closing*
- 
Splash-reducing urinal / *Orinatoio paraspruzzi*
- 
Water-saving mode / *Modalità risparmio acqua*
- 
Water-saving mode 2 l / 3,5 l / *Modalità risparmio acqua 2 l / 3,5 l*
- 
Water-saving mode 3 l / 4,5 l / *Modalità risparmio acqua 3 l / 4,5 l*
- 
Water-saving mode urinal / *Modalità risparmio acqua orinatoio*
- 
Concealed fastening / *Fissaggio nascosto*
- 
Time-saving installation / *Installazione rapida*
- 
Bath screen / *Paradoccia*
- 
Shower trays screen / *Box doccia*
- 
Whirlpool / *Idromassaggio*
- 
Combipack / *Pacchetto combinato*

# Omnia architectura



SmartFix

## WASHBASIN / LAVABO



- 5175 70 XX 700 x 520 mm
- 5175 71 XX 700 x 520 mm
- 5175 72 XX 700 x 520 mm
- 5175 73 XX 700 x 520 mm

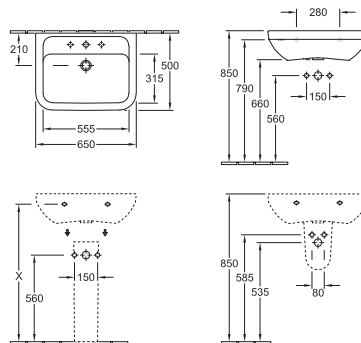
Furniture programme Frame to Frame to match | *Collezione mobili coordinati Frame to Frame*

- 7264 60 XX Trap cover | *Semicolonna*
- 7250 60 XX Pedestal | *Colonna*



SmartFix

## WASHBASIN / LAVABO



- 5175 65 XX 650 x 500 mm
- 5175 66 XX 650 x 500 mm
- 5175 67 XX 650 x 500 mm
- 5175 68 XX 650 x 500 mm

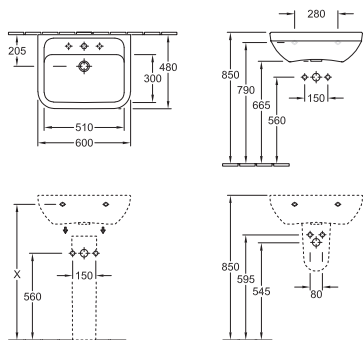
Furniture programme Frame to Frame to match | *Collezione mobili coordinati Frame to Frame*

- 7264 60 XX Trap cover | *Semicolonna*
- 7250 60 XX Pedestal | *Colonna*



SmartFix

## WASHBASIN / LAVABO



- 5175 60 XX 600 x 480 mm
- 5175 61 XX 600 x 480 mm
- 5175 62 XX 600 x 480 mm
- 5175 63 XX 600 x 480 mm

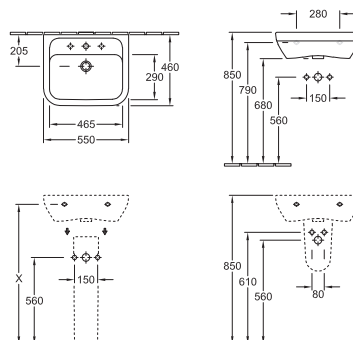
Furniture programme Frame to Frame to match | *Collezione mobili coordinati Frame to Frame*

- 7264 60 XX Trap cover | *Semicolonna*
- 7250 60 XX Pedestal | *Colonna*



SmartFix

## WASHBASIN / LAVABO



- 5175 55 XX 550 x 460 mm
- 5175 56 XX 550 x 460 mm
- 5175 57 XX 550 x 460 mm
- 5175 58 XX 550 x 460 mm

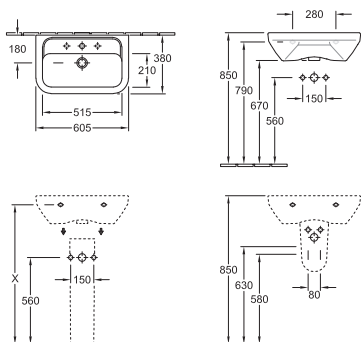
Furniture programme Frame to Frame to match | *Collezione mobili coordinati Frame to Frame*

- 7264 60 XX Trap cover | *Semicolonna*
- 7250 60 XX Pedestal | *Colonna*

# Omnia architectura



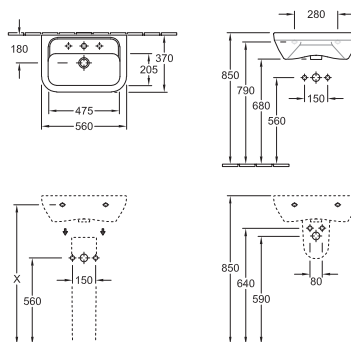
## WASHBASIN COMPACT / LAVABO COMPACT



- 5177 60 XX 605 x 380 mm     · ○ ○
- 5177 61 XX 605 x 380 mm     · ○ ○
- 5177 62 XX 605 x 380 mm     × ○ ○
- 5177 63 XX 605 x 380 mm     × ○ ○
- 7244 60 XX Trap cover | Semicolonna
- 7250 60 XX Pedestal | Colonna



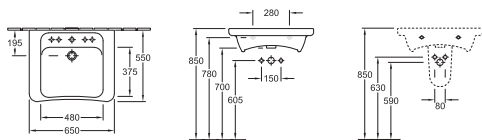
## WASHBASIN COMPACT / LAVABO COMPACT



- 5177 55 XX 560 x 370 mm     · ○ ○
- 5177 56 XX 560 x 370 mm     · ○ ○
- 5177 57 XX 560 x 370 mm     × ○ ○
- 5177 58 XX 560 x 370 mm     × ○ ○
- 7244 60 XX Trap cover | Semicolonna
- 7250 60 XX Pedestal | Colonna



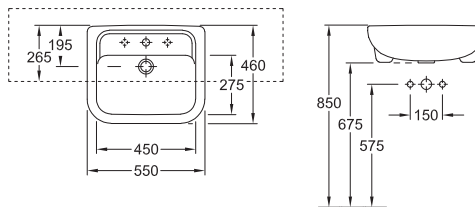
## WASHBASIN VITA / LAVABO VITA



- 5178 65 XX 650 x 550 mm     5 tap hole positions can be selected as required ○ / si possono scegliere 5 posizioni per il foro rubinetteria ○
- 5178 66 XX 650 x 550 mm     5 tap hole positions can be selected as required ○ / si possono scegliere 5 posizioni per il foro rubinetteria ○
- 5178 67 XX 650 x 550 mm     central tap hole punched out ○ / foro rubinetteria centrale perforato ○
- 5178 68 XX 650 x 550 mm     central tap hole punched out ○ / foro rubinetteria centrale perforato ○
- 7264 60 XX Trap cover | Semicolonna



## SEMI-RECESSED WASHBASIN / LAVABO DA SEMINCASSO



- 5176 55 XX 550 x 460 mm     · ○ ○
- 5176 56 XX 550 x 460 mm     · ○ ○

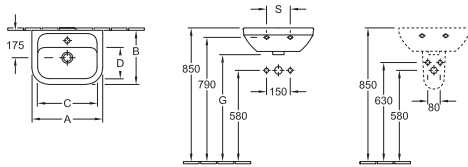
# Omnia architectura

SmartFix

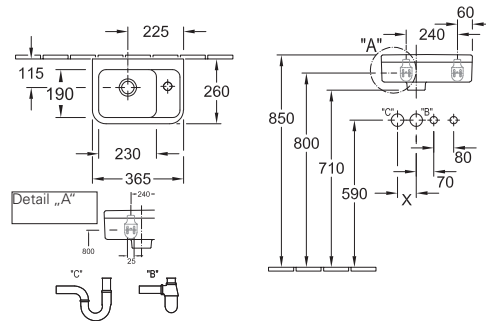


## HANDWASHBASIN COMPACT / LAVAMANI COMPACT

## HANDWASHBASIN COMPACT / LAVAMANI COMPACT



	A	B	C	D	G	S
5373 45 XX	460	355	385	210	1680	150
5373 50 XX	505	400	430	245	1675	200



- 5373 50 XX 505 x 400 mm
- 5373 51 XX 505 x 400 mm
- 5373 45 XX 460 x 355 mm
- 5373 46 XX 460 x 355 mm

- 5373 35 XX 365 x 260 mm
- 5373 36 XX 365 x 260 mm

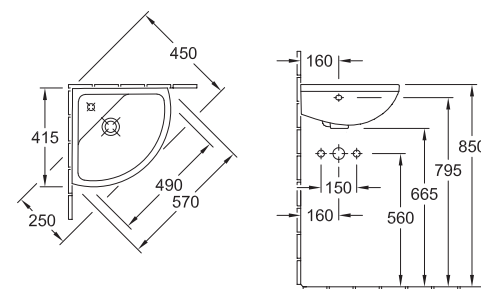
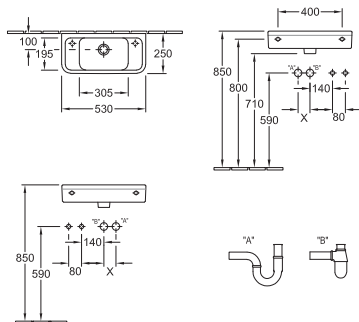
Furniture programme Frame to Frame to match / *Collezione mobili coordinati Frame to Frame*

7244 60 XX Trap cover / *Semicolonna*



## HANDWASHBASIN COMPACT / LAVAMANI COMPACT

## CORNER HANDWASHBASIN COMPACT / LAVAMANI ANGOLARE COMPACT



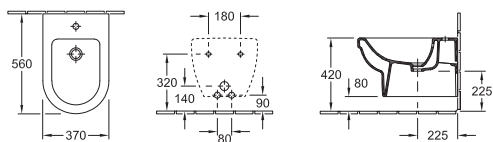
- 5373 25 XX 530 x 250 mm suitable for 1-hole tap fittings, pre-punched tap holes on sides / *per rubinetteria monoforo, fori laterali preforati*
- 5373 26 XX 530 x 250 mm suitable for 1-hole tap fittings, pre-punched tap holes on sides / *per rubinetteria monoforo, fori laterali preforati*

- 5374 31 XX 415 mm side length / *415 mm lunghezza di lato*

# Omnia architectura



**BIDET**



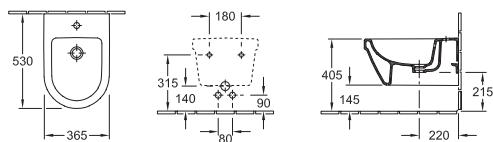
5473 00 XX 370 x 560 mm



wall-mounted / *sospeso*



**DESIGN, BIDET**



Dimensions provisionals / Dimensioni sotto riserva

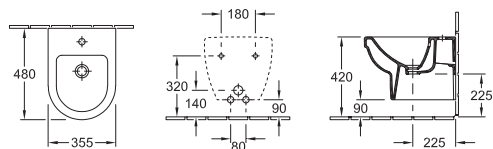
5484 00 XX 365 x 530 mm



wall-mounted / *sospeso*



**BIDET COMPACT**



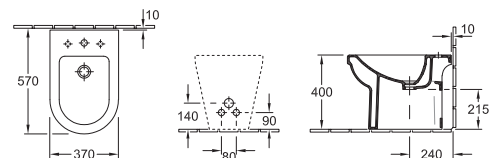
5476 00 XX 355 x 480 mm



wall-mounted / *sospeso*



**BIDET**



5474 00 XX 370 x 560 mm

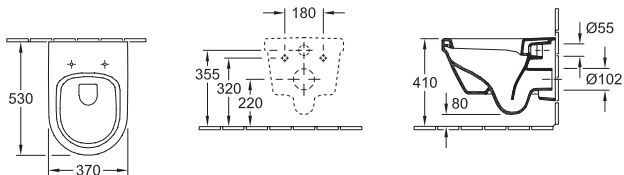


floor-standing / *a pavimento*

# Omnia architectura



## DESIGN, WASHDOWN WC / WC A CACCIATA



5684 10 XX 370 x 530 mm

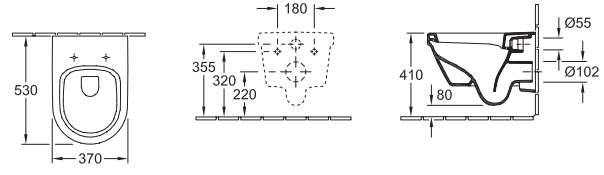
wall-mounted, horizontal outlet / *sospeso, scarico orizzontale*

98M9 C1 XX WC-seat and cover, with Quick Release and Soft Closing hinges in stainless steel / *Sedile per WC, con cerniere Quick Release e Soft Closing in acciaio inossidabile*

98M9 61 XX WC-seat and cover, hinges in stainless steel / *Sedile per WC, cerniere in acciaio inossidabile*



## DESIGN, WC COMPLETE / PACCHETTO COMBINATO

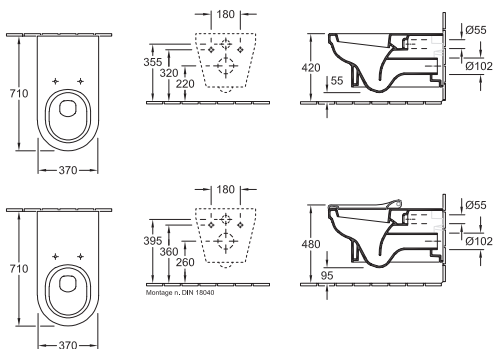


5684 H1 XX

Wasdown WC 5684 10 XX, wall-mounted, horizontal outlet, WC seat and cover with Quick Release and Soft Closing hinges / *WC a cacciata 5684 10 XX, sospeso, scarico orizzontale, sedile per WC con cerniere Quick Release e Soft Closing*



## WASHDOWN WC VITA / WC A CACCIATA VITA



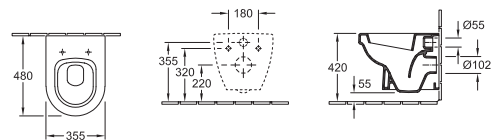
5678 10 XX 370 x 710 mm

wall-mounted, horizontal outlet, projection: 710 mm / *sospeso, scarico orizzontale, profondità: 710 mm*

98M9 61 XX WC-seat and cover, hinges in stainless steel / *Sedile per WC, cerniere in acciaio inossidabile*



## WASHDOWN WC COMPACT / WC A CACCIATA COMPACT



5682 10 XX 355 x 480 mm

wall-mounted, horizontal outlet / *sospeso, scarico orizzontale*

9966 S2 XX WC-seat and cover compact, with Quick Release and Soft Closing hinges, hinges in stainless steel / *Sedile per WC compact, con cerniere Quick Release e Soft Closing, cerniere in acciaio inossidabile*

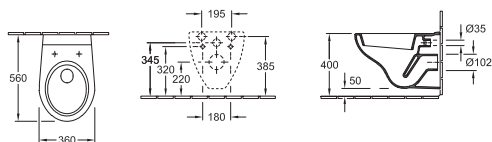
9966 E1 01 WC-seat and cover compact, hinges in stainless steel / *Sedile per WC compact, cerniere in acciaio inossidabile*



# Omnia architectura



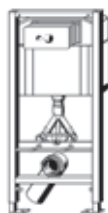
## COMBI-PACK GREENGAIN



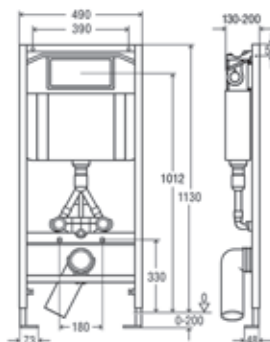
5638 H0 XX 360 x 560 mm

wall-mounted, horizontal outlet, with water-saving GreenGain system, WC seat & cover 9M22 61 XX, hinges chrome | *sospeso, scarico orizzontale, con il sistema di risparmio acqua GreenGain consumo di acqua di sciacquo 3,5 litri, Sedile per WC con cerniere cromate 9M22 61 XX*

Frame 9222 21 00 : required | *telaio 9222 21 00 : necessario*



## WC ELEMENT / ELEMENTO DI WC



9222 21 00 490 x 1130 mm

frame made of powder-coated steel, only in conjunction with OMNIA architectura WC GreenGain 5638 H0, consisting of: Visign 2H-Viega concealed cistern for Visign push plates, 2-volume flushing technology (full flush approx. 3.5 l / partial flush approx. 2 l), with factory setting, immediate reflushing is possible, for front activation, corner valve, pre-fitted water connection with 1/2" internal parts, depth-adjustable WC U-bend DN 90 made of polypropylene, WC connection fittings, fixing materials for element (wall and floor fastening), self-tapping screws for fastening to partition, holes Ø 11 mm for fastening in wood frame construction, alignment aid, White Alpin push plate.

Only available from Villeroy & Boch

*telaio in acciaio termoverniciato, composto da:*

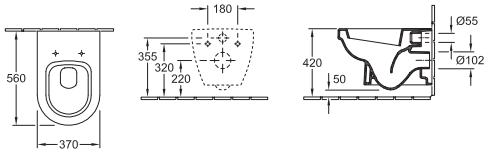
*OMNIA architectura WC GreenGain 5638 H0 XX, cassetta di sciacquo da incasso Visign 2H-Viega per comandi Visign, tecnologia a sciacquo differenziato (sciacquo pieno ca. 3,5 l / sciacquo ridotto ca. 2 l), l'impostazione di fabbrica consente il risciacquo immediato, per azionamento dal davanti, valvola ad angolo, raccordo idraulico premontato con batteria interna da 1/2", raccordo a gomito WC regolabile in profondità DN 90 in polipropilene, set di raccordo WC, materiale di fissaggio per elemento (fissaggio parete e pavimento), viti autofilettanti per il fissaggio a parete di supporto, fori Ø 11 mm per il fissaggio nel supporto in legno, ausilio di allineamento, comando bianco alpin.*

*Acquisto solo tramite Villeroy & Boch*

# Omnia architectura



## WASHDOWN WC / WC A CACCIATA



5674 10 XX 370 x 560 mm

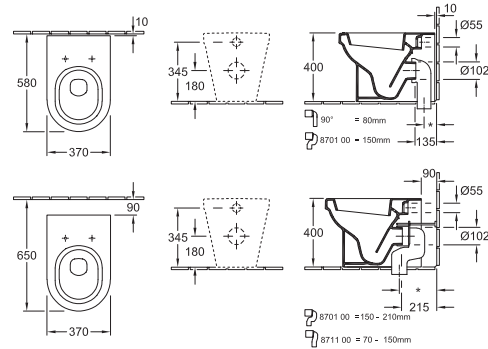
wall-mounted, horizontal outlet / *sospeso, scarico orizzontale*

98M9 C1 XX WC-seat and cover, with Quick Release and Soft Closing hinges, hinges in stainless steel / *Sedile per WC, con cerniere Quick Release e Soft Closing, cerniere in acciaio inossidabile*

98M9 61 XX WC-seat and cover, hinges in stainless steel / *Sedile per WC, cerniere in acciaio inossidabile*



## WASHDOWN WC / WC A CACCIATA



5676 10 XX 370 x 560 mm

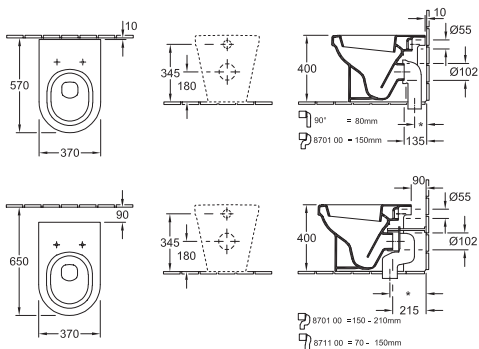
floor-standing, back to wall, horizontal outlet, vertical outlet possible with Vario drainbend / *a pavimento, prossimit  della parete, scarico orizzontale, scarico verticale possibile con raccordo di scarico Vario*

98M9 C1 XX WC-seat and cover, with Quick Release and Soft Closing hinges, hinges in stainless steel / *Sedile per WC, con cerniere Quick Release e Soft Closing, cerniere in acciaio inossidabile*

98M9 61 XX WC-seat and cover, hinges in stainless steel / *Sedile per WC, cerniere in acciaio inossidabile*



## WASHDOWN WC / WC A CACCIATA



5675 10 XX 370 x 560 mm

floor-standing, horizontal outlet, vertical outlet possible with Vario drainbend / *a pavimento, scarico orizzontale, scarico verticale possibile con raccordo di scarico Vario*

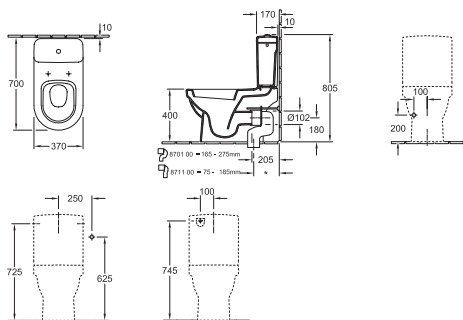
98M9 C1 XX WC-seat and cover, with Quick Release and Soft Closing hinges, hinges in stainless steel / *Sedile per WC, con cerniere Quick Release e Soft Closing, cerniere in acciaio inossidabile*

98M9 61 XX WC-seat and cover, hinges in stainless steel / *Sedile per WC, cerniere in acciaio inossidabile*

# Omnia architectura



## WASHDOWN WC FOR CLOSE-COUPLED WC-SUITE / WC A CACCIATA MONOBLOCCO



5677 10 XX 370 x 690 mm

floor-standing, horizontal outlet, vertical outlet possible with Vario drainbend / a pavimento, scarico orizzontale, scarico verticale possibile con raccordo di scarico Vario

5773 11 XX Cistern, water inlet from the sides or rear / Cassetta di sciacquo, alimentazione laterale o posteriore

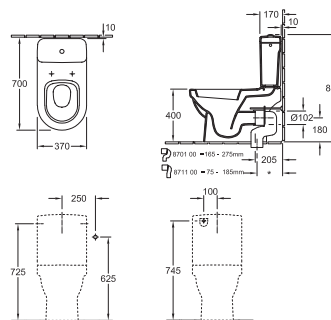
5773 A1 XX Cistern, bottom water inlet / Cassetta di sciacquo, alimentazione dal basso

98M9 C1 XX WC-seat and cover, with Quick Release and Soft Closing hinges, hinges in stainless steel / Sedile per WC, con cerniere Quick Release e Soft Closing, cerniere in acciaio inossidabile

98M9 61 XX WC-seat and cover, hinges in stainless steel / Sedile per WC, cerniere in acciaio inossidabile



## WC COMPLETE / PACCHETTO COMBINATO

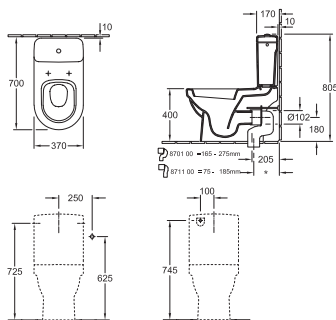


5677 H7 XX

Washdown WC 5677 10 XX, horizontal outlet, floor-standing, Cistern 5773 11 XX, flushing mechanism with DUO water-saving button, chrome, water inlet from the sides or rear, WC-seat and cover with chrome hinges / WC a cacciata 5677 10 XX, scarico orizzontale, a pavimento, Cassetta di sciacquo con tasto risparmio DUO cromato 5773 11 XX, alimentazione laterale o posteriore, Sedile per WC con cerniere cromate



## WC COMPLETE / PACCHETTO COMBINATO

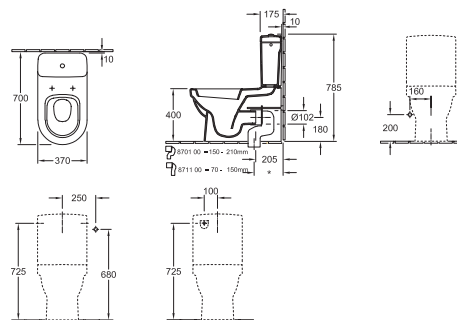


5677 H8 XX

Washdown WC 5677 10 XX, horizontal outlet, floor-standing, cistern 5773 11 XX, flushing mechanism with DUO water-saving button, chrome, water inlet from the sides or rear, WC seat and cover with Quick Release and Soft Closing hinges / WC a cacciata 5677 10 XX, scarico orizzontale, a pavimento, cassetta di sciacquo con tasto risparmio DUO cromato 5773 11 XX, alimentazione laterale o posteriore, sedile per WC con cerniere Quick Release e Soft Closing



## WASHDOWN WC FOR CLOSE-COUPLED WC-SUITE / WC A CACCIATA MONOBLOCCO



5683 10 01 370 x 690 mm

floor-standing, back to wall, horizontal outlet / a pavimento, prossimità della parete, scarico orizzontale

5771 D2 01 Cistern, rear water inlet with stop valve / Cassetta di sciacquo

5771 32 01 Cistern, rear water inlet with stop valve / Cassetta di sciacquo

5773 11 XX Cistern, water inlet from the sides or rear / Cassetta di sciacquo, alimentazione laterale o posteriore

5773 A1 XX Cistern, bottom water inlet / Cassetta di sciacquo, alimentazione dal basso

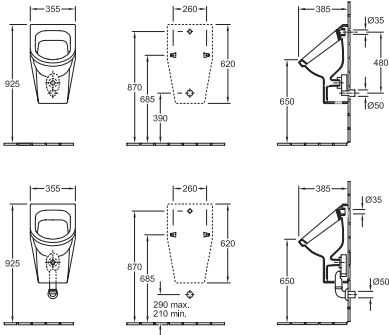
98M9 D1 XX WC-seat and cover, hinges in stainless steel / Sedile per WC, cerniere in acciaio inossidabile

Available in Asia / Disponibile in Asia

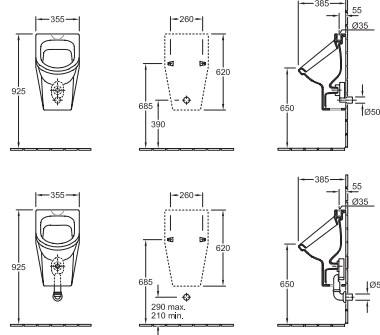
# Omnia architectura



## SIPHONIC URINAL / ORINATOIO AD ASPIRAZIONE



## SIPHONIC URINAL / ORINATOIO AD ASPIRAZIONE



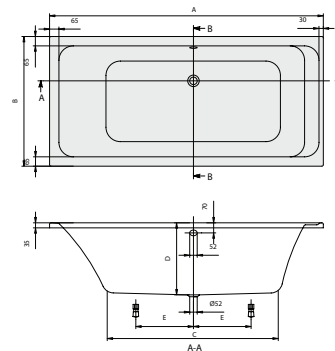
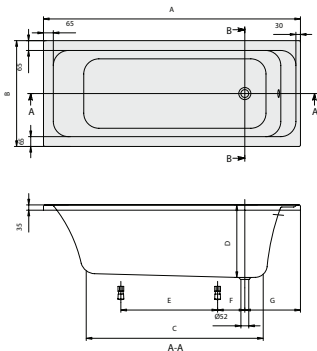
- 5574 00 XX 355 x 620 x 385 mm splash-reducing / *anti-spruzzo*
  - 5574 05 XX 355 x 620 x 385 mm with target, splash-reducing / *con ogetto bersaglio, anti-spruzzo*
  - 5574 20 XX 355 x 620 x 385 mm with ceramic strainer, splash-reducing / *con filtro ceramico, anti-spruzzo*
  - 5574 25 XX 355 x 620 x 385 mm with ceramic strainer, with target, splash-reducing / *con filtro ceramico, con ogetto bersaglio, anti-spruzzo*
- concealed water inlet / *alimentazione nascosta*

- 5573 00 XX 355 x 620 x 385 mm splash-reducing / *anti-spruzzo*
  - 5573 05 XX 355 x 620 x 385 mm with target, splash-reducing / *con ogetto bersaglio, anti-spruzzo*
- water inlet from above / *alimentazione dall'alto*



## BATH / VASCA DA BAGNO

## BATH / VASCA DA BAGNO



### Rectangular Solo Acrylic / Rettangolare Solo Acrilico

		A	B	C	D	E	F	G
BA 147 ARA 2V	1400 x 700 mm	1400	700	966	460	500	180	338
BA 157 ARA 2V	1500 x 700 mm	1500	700	1066	460	550	170	338
BA 167 ARA 2V*	1600 x 700 mm	1600	700	1150	460	610	170	348
BA 177 ARA 2V*	1700 x 700 mm	1700	700	1171	480	640	180	368
BA 170 ARA 2V*	1700 x 750 mm	1700	750	1171	480	640	180	368

### Rectangular Duo Acrylic / Rettangolare Duo Acrilico

		A	B	C	D	E
BA 178 ARA 2V*	1700 x 800 mm	1700	800	1172	480	390
BA 180 ARA 2V*	1800 x 800 mm	1800	800	1167	500	390
BA 199 ARA 2V*	1900 x 900 mm	1900	900	1210	500	400

Also available with profibox / *In vendita con profibox*

Also available with profibox / *In vendita con profibox*

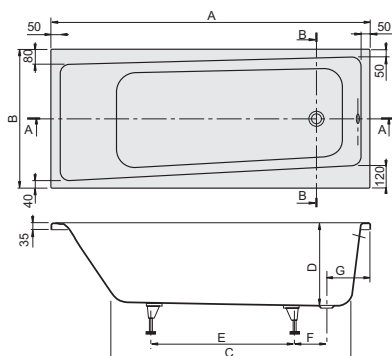
\* Available with whirlpool systems / \* *Disponibile con sistemi idromassaggio*

\* Available with whirlpool systems / \* *Disponibile con sistemi idromassaggio*

# Logic



BATH / VASCA DA BAGNO



Rectangular Acrylic / Rettangolare Acrilico

		A	B	C	D	E	F	G
BA 127 LOG 2V	1200 x 700 mm	1200	700	930	420	470	170	235
BA 147 LOG 2V	1400 x 700 mm	1400	700	1045	440	550	170	245
BA 167 LOG 2V*	1600 x 700 mm	1600	700	1195	460	650	170	245
BA 170 LOG 2V*	1700 x 750 mm	1700	750	1200	460	700	170	245

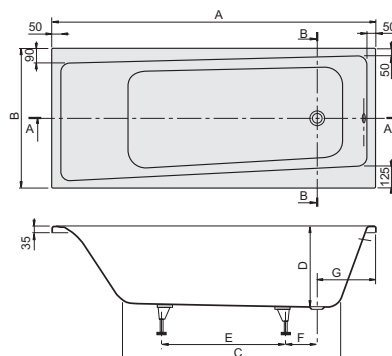
Also available with profibox / In vendita con profibox

\* Available with whirlpool systems / \* Disponibile con sistemi idromassaggio

Only for Italy / esclusivamente per Italia



BATH / VASCA DA BAGNO



Rectangular Acrylic / Rettangolare Acrilico

		A	B	C	D	E	F	G
BA 177 LOG 2V*	1700 x 700 mm	1700	700	1200	460	650	170	290
BA 180 LOG 2V*	1800 x 800 mm	1800	800	1200	480	700	170	330

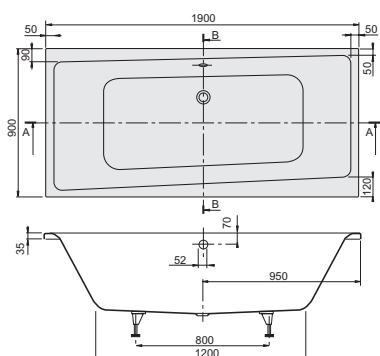
Also available with profibox / In vendita con profibox

\* Available with whirlpool systems / \* Disponibile con sistemi idromassaggio

Only for Italy / esclusivamente per Italia



BATH / VASCA DA BAGNO



Rectangular Acrylic / Rettangolare Acrilico

BA 190 LOG 2V*	1900 x 900 mm
----------------	---------------

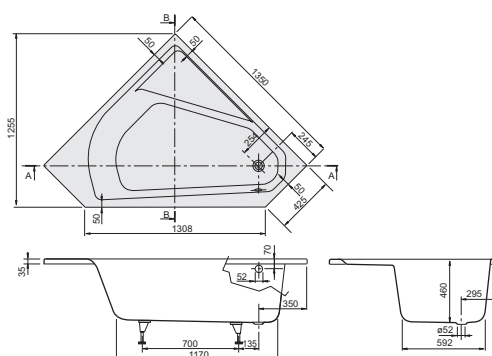
Also available with: profibox / In vendita con profibox

\* Available with whirlpool systems / \* Disponibile con sistemi idromassaggio

Only for Italy / esclusivamente per Italia



BATH / VASCA DA BAGNO



Corner Acrylic / Angolare Acrilico

BA 135 LOG 3V*	1350 x 1350 mm
BA 135 LOG 3PFV*	1350 x 1350 mm incl. separate panel / incl. pannello frontale

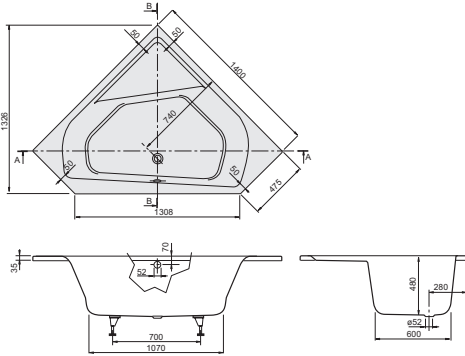
\* Available with whirlpool systems / \* Disponibile con sistemi idromassaggio

Only for Italy / esclusivamente per Italia

# Logic



**BATH / VASCA DA BAGNO**



Corner Acrylic / Angolare Acrilico

BA 140 LOG 3V\* 1400 x 1400 mm

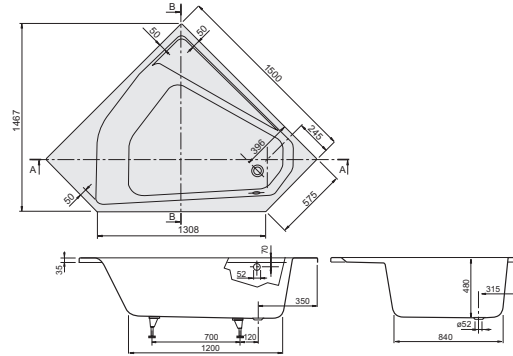
BA 140 LOG 3PFV\* 1400 x 1400 mm incl. separate panel / incl. pannello frontale

\* Available with whirlpool systems / \* Disponibile con sistemi idromassaggio

Only for Italy / esclusivamente per Italia



**BATH / VASCA DA BAGNO**



Corner Acrylic / Angolare Acrilico

BA 150 LOG 3V\* 1500 x 1500 mm

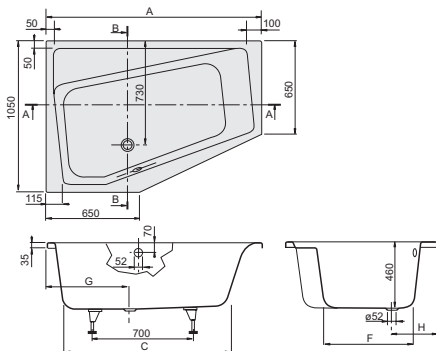
BA 150 LOG 3PFV\* 1500 x 1500 mm incl. separate panel / incl. pannello frontale

\* Available with whirlpool systems / \* Disponibile con sistemi idromassaggio

Only for Italy / esclusivamente per Italia



**BATH / VASCA DA BAGNO**



Offset Acrylic / Asimmetrica Acrilico

BA 150 LOG 3LIV

1500 x 1050 mm, versione a sinistra

A	C	F	G	H
1500	1120	620	580	320

BA 150 LOG 3FLV

1500 x 1050 mm left incl. separate

panel / versione a sinistra incl. pannello frontale

BA 160 LOG 3LIV

1600 x 1050 mm, versione a sinistra

A	C	F	G	H
1600	1206	618	582	305

BA 160 LOG 3FLV

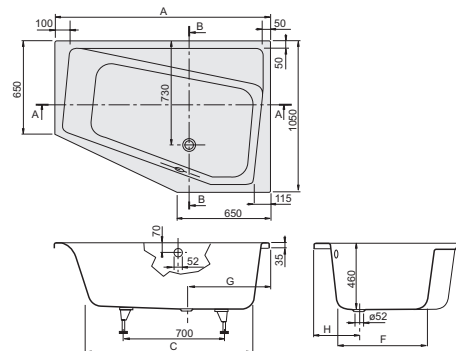
1600 x 1050 mm left incl. separate

panel / versione a sinistra incl. pannello frontale

Only for Italy / esclusivamente per Italia



**BATH / VASCA DA BAGNO**



Offset Acrylic / Asimmetrica Acrilico

BA 150 LOG 3REV

1500 x 1050 mm, versione a destra

A	C	F	G	H
1500	1120	620	580	320

BA 150 LOG 3FRV

1500 x 1050 mm right incl. separate

panel / versione a destra incl. pannello frontale

BA 160 LOG 3REV

1600 x 1050 mm, versione a destra

A	C	F	G	H
1600	1206	618	582	305

BA 160 LOG 3FRV

1600 x 1050 mm right incl. separate

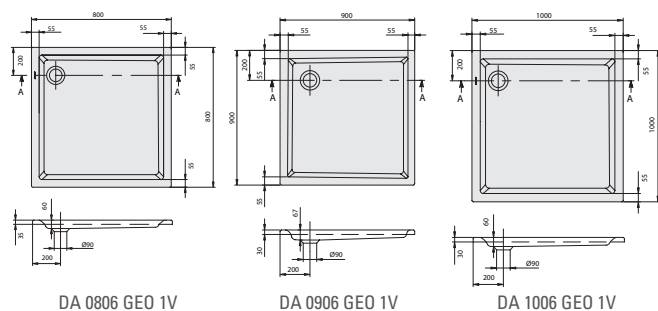
panel / versione a destra incl. pannello frontale

Only for Italy / esclusivamente per Italia

# Geos Architectura



SHOWER TRAY / PIATTO DOCCIA



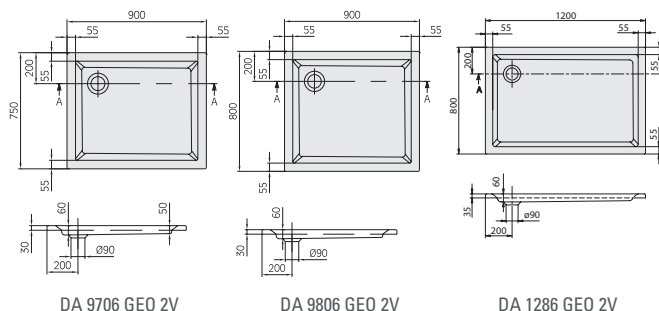
## Square Acrylic / Quadrato Acrilico

DA 0806 GEO 1V	800 x 800 x 60 mm
DA 0906 GEO 1V	900 x 900 x 60 mm
DA 1006 GEO 1V	1000 x 1000 x 60 mm
DA 1006 GEO 1PFV	1000 x 1000 x 190 mm incl. separate panel / incl. pannello separato

Waste Ø 90 mm | Scarico Ø 90 mm



SHOWER TRAY / PIATTO DOCCIA



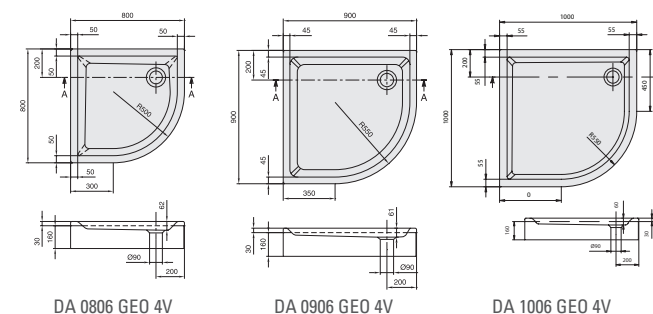
## Rectangular Acrylic / Rettangolare Acrilico

DA 9706 GEO 2V	900 x 750 x 60 mm
DA 9806 GEO 2V	900 x 800 x 60 mm
DA 1286 GEO 2V	1200 x 800 x 60 mm

Waste Ø 90 mm | Scarico Ø 90 mm



SHOWER TRAY / PIATTO DOCCIA



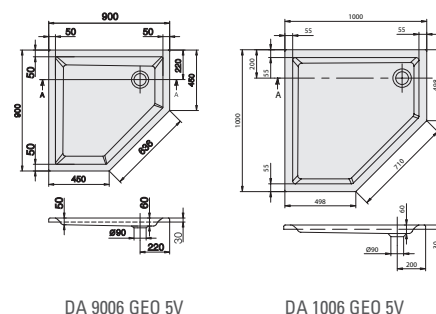
## Quarter circle Acrylic / Versione a quadrante Acrilico

DA 0806 GEO 4V	800 x 800 x 60 mm
DA 0806 GEO 4PFV	800 x 800 x 190 mm incl. separate panel / incl. pannello separato
DA 0906 GEO 4V	900 x 900 x 60 mm
DA 0906 GEO 4PFV	900 x 900 x 190 mm incl. separate panel / incl. pannello separato
DA 1006 GEO 4V	1000 x 1000 x 60 mm
DA 1006 GEO 4PFV	1000 x 1000 x 190 mm incl. separate panel / incl. pannello separato

Waste Ø 90 mm | Scarico Ø 90 mm



SHOWER TRAY / PIATTO DOCCIA



## Pentagonal Acrylic / Pentagonale Acrilico

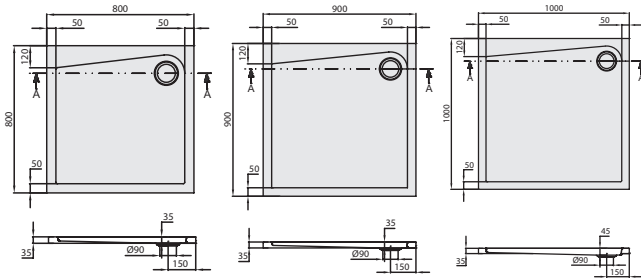
DA 9006 GEO 5V	900 x 900 x 60 mm
DA 9006 GEO 5PFV	900 x 900 x 190 mm incl. separate panel / incl. pannello separato
DA 1006 GEO 5V	1000 x 1000 x 60 mm
DA 1006 GEO 5PFV	1000 x 1000 x 190 mm incl. separate panel / incl. pannello separato

Waste Ø 90 mm | Scarico Ø 90 mm

# Logic



## SHOWER TRAY / PIATTO DOCCIA



DA 0835 LOG 1V

DA 0935 LOG 1V

DA 1035 LOG 1V

### Square Acrylic / Quadrato Acrilico

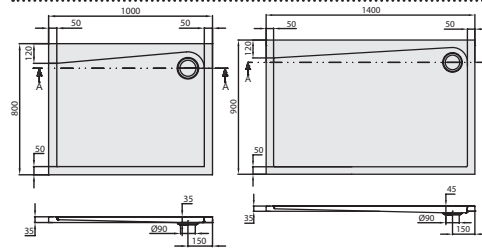
DA 0835 LOG 1V	800 x 800 x 35 mm
DA 0935 LOG 1V	900 x 900 x 35 mm
DA 1035 LOG 1V	1000 x 1000 x 45 mm

Waste Ø 90 mm / Scarico Ø 90 mm

Only for Italy / esclusivamente per Italia



## SHOWER TRAY / PIATTO DOCCIA



DA 1835 LOG 2V

DA 1445 LOG 2V

### Rectangular Acrylic / Rettangolare Acrilico

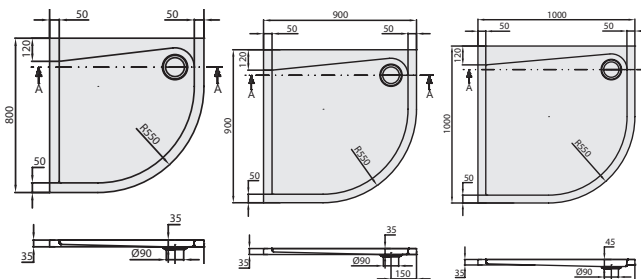
DA 1835 LOG 2V	1000 x 800 x 35 mm
DA 1445 LOG 2V	1400 x 900 x 45 mm

Waste Ø 90 mm / Scarico Ø 90 mm

Only for Italy / esclusivamente per Italia



## SHOWER TRAY / PIATTO DOCCIA



DA 0835 LOG 4V

DA 0935 LOG 4V

DA 1035 LOG 4V

### Quarter circle Acrylic / Versione a quadrante Acrilico

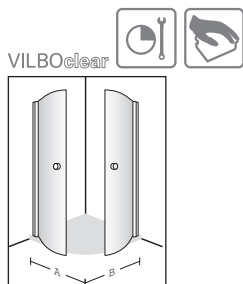
DA 0835 LOG 4V	800 x 800 x 35 mm
DA 0835 LOG 4PFV	800 x 800 x 230 mm incl. separate panel / incl. pannello separato
DA 0935 LOG 4V	900 x 900 x 35 mm
DA 0935 LOG 4PFV	900 x 900 x 195 mm incl. separate panel / incl. pannello separato
DA 1035 LOG 4V	1000 x 1000 x 35 mm
DA 1035 LOG 4PFV	1000 x 1000 x 195 mm incl. separate panel / incl. pannello separato

Waste Ø 90 mm / Scarico Ø 90 mm

Only for Italy / esclusivamente per Italia



# Frame to Frame

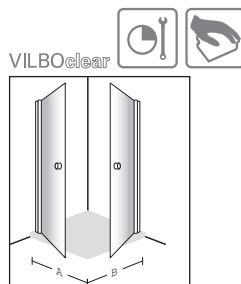


## SHOWER ENCLOSURE BOX DOCCIA

Pivoting doors Quarter circle / *Ante girevoli Versione a quadrante*

DW 8080 SKA 160V	800 x 800 mm
DW 8090 SKA 160RV	800 x 900 mm
DW 8010 SKA 160RV	800 x 1000 mm
DW 9080 SKA 160LV	900 x 800 mm
DW 9090 SKA 160V	900 x 900 mm
DW 1080 SKA 160LV	1000 x 800 mm
DW 1010 SKA 160V	1000 x 1000 mm

Height / *Altezza*: 1950 mm



## SHOWER ENCLOSURE BOX DOCCIA

Pivoting doors Corner / *Ante girevoli Angolare*

DW 8080 SKA 120V	800 x 800 mm
DW 8090 SKA 120RV	800 x 900 mm
DW 8010 SKA 120RV	800 x 1000 mm
DW 9080 SKA 120LV	900 x 800 mm
DW 9090 SKA 120V	900 x 900 mm
DW 1080 SKA 120LV	1000 x 800 mm
DW 1010 SKA 120V	1000 x 1000 mm

Height / *Altezza*: 1950 mm



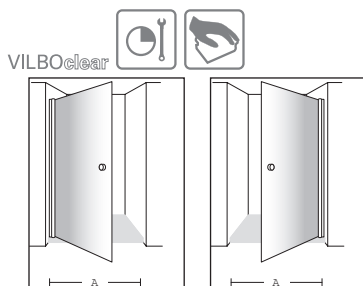
## SHOWER ENCLOSURE BOX DOCCIA

Pivoting door Corner with sidepanel

*Anta girevoli Angolare con Modulo laterale*

DW 8080 SKA 130V	800 x 800 mm
DW 8090 SKA 130V	800 x 900 mm
DW 8010 SKA 130V	800 x 1000 mm
DW 9090 SKA 130V	900 x 900 mm
DW 1010 SKA 130V	1000 x 1000 mm

Height / *Altezza*: 1950 mm

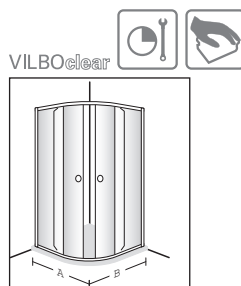


## SHOWER ENCLOSURE BOX DOCCIA

Pivoting doors Alcove / *Ante girevoli Nische*

DW 0080 SKA 100V	800 mm
DW 0090 SKA 100V	900 mm
DW 0100 SKA 100V	1000 mm

Height / *Altezza*: 1950 mm



## SHOWER ENCLOSURE BOX DOCCIA

Sliding doors Quarter circle / *Ante scorrevoli Versione a quadrante*

DW 8080 NAU 164V	800 x 800 mm
DW 9090 NAU 164V	900 x 900 mm
DW 1010 NAU 164V	1000 x 1000 mm

Height / *Altezza*: 1950 mm

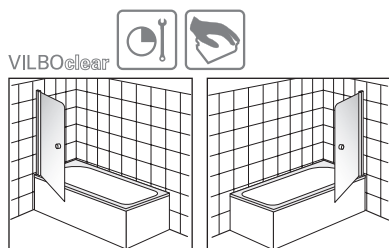


## SHOWER ENCLOSURE BOX DOCCIA

Sliding doors Corner / *Ante scorrevoli Angolare*

DW 8080 NAU 120V	800 x 800 mm
DW 8090 NAU 120RV	800 x 900 mm
DW 8010 NAU 120RV	800 x 1000 mm
DW 9080 NAU 120LV	900 x 800 mm
DW 9090 NAU 120V	900 x 900 mm
DW 1080 NAU 120LV	1000 x 800 mm
DW 1010 NAU 120V	1000 x 1000 mm

Height / *Altezza*: 1950 mm

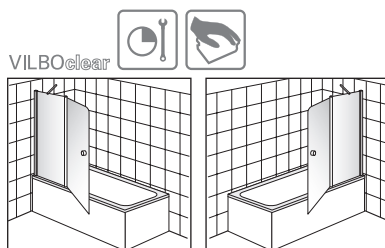


## BATH SCREEN BOX VASCA

Pivoting door One-parted / *Anta girevoli Di un pezzo*

DW 0070 LOG 170V	700 mm
DW 0080 LOG 170V	800 mm

Height / *Altezza*: 1500 mm



## BATH SCREEN BOX VASCA

Pivoting door Two-parted / *Anta girevoli Due pezzi*

DW 6040 LOG 171V	600 + 400 mm
------------------	--------------

Height / *Altezza*: 1500 mm

# Frame To Frame



## FURNITURE COMBINATION / COMBINAZIONE PIANO E LAVABO

A797 S1 XX 1300 x 600 x 485 mm

Consisting of: 1 double vanity washbasin Subway 6131 13 01 and 1 vanity unit A797 00 | da combinare con: 1 lavabo doppio per mobile Subway 6131 13 01 e 1 mobile sottolavabo A797



## FURNITURE COMBINATION / COMBINAZIONE PIANO E LAVABO

A797 S2 XX 1300 x 600 x 485 mm

Consisting of: 1 vanity washbasin Subway 6118 13 01 and 1 vanity unit A797 00 | da combinare con: 1 lavabo per mobile Subway 6118 13 01 e 1 lavabo per mobile A797 00



## FURNITURE COMBINATION / COMBINAZIONE PIANO E LAVABO

A798 S1 XX 1000 x 600 x 485 mm

Consisting of: 1 vanity washbasin Subway 6116 10 01 and 1 vanity unit A798 00 | da combinare con: 1 lavabo per mobile Subway 6116 10 01 e 1 mobile sottolavabo A798 00



## FURNITURE COMBINATION / COMBINAZIONE PIANO E LAVABO

A799 S1 XX 800 x 600 x 485 mm

Consisting of: 1 vanity washbasin Subway 6116 80 01 and 1 vanity unit A799 00 | da combinare con: 1 lavabo per mobile Subway 6116 80 01 e 1 mobile sottolavabo A799 00



## VANITY UNIT / MOBILE SOTTOLAVABO

A797 00 XX 1250 x 525 x 451 mm

wall-mounted, for combination with: vanity washbasins Subway 6131/6118 1300 mm | sospeso, da combinare con: lavabi per mobile Subway 6131/6118 1300 mm



## VANITY UNIT / MOBILE SOTTOLAVABO

A798 00 XX 950 x 525 x 451 mm

wall-mounted, for combination with: vanity washbasins Subway 6116 1000 mm | sospeso, da combinare con: lavabi per mobile Subway 6116 1000 mm



## VANITY UNIT / MOBILE SOTTOLAVABO

A799 00 XX 750 x 525 x 451 mm

wall-mounted, for combination with: vanity washbasins Subway 6116 800 mm | sospeso, da combinare con: lavabi per mobile Subway 6116 800 mm



## VANITY UNIT / MOBILE SOTTOLAVABO

A801 00 XX 650 x 505 x 391 mm

wall-mounted, for combination with: washbasins OMNIA Architectura 5175, O.novo 5160 | sospeso, da combinare con: lavabi OMNIA Architectura 5175, O.novo 5160

# Frame To Frame



## VANITY UNIT / MOBILE SOTTOLAVABO

A802 00 XX 550 x 505 x 391 mm /  
wall-mounted, for combination with:  
washbasins OMNIA Architectura 5175,  
O.novo 5160 / *sospeso, da combinare  
con: lavabi OMNIA Architectura 5175,  
O.novo 5160*



## VANITY UNIT / MOBILE SOTTOLAVABO

A803 00 XX 400 x 525 x 341 mm hinges  
on left / *cerniera a sinistra*  
A803 01 XX 400 x 525 x 341 mm hinges  
on right / *cerniera a destra*  
wall-mounted, for combination with:  
washbasins OMNIA Architectura  
5177, O.novo 5166, handwashbasins  
OMNIA architectura 5373 50/45, O.novo  
5360 50/45 / *sospeso, da combinare con:  
lavabi OMNIA Architectura 5177, O.novo  
5166, lavamani OMNIA architectura  
5373 50/45, O.novo 5360 50/45*



## MIRROR CABINET / ARMADIETTO A SPECCHIO

A384 00 XX 453 x 803 x 165 mm hinges  
on left / *cerniera a sinistra*  
A384 C0 XX 453 x 803 x 165 mm hinges  
on left, for Switzerland /  
*cerniera a sinistra, per la  
Svizzera*  
A384 G0 XX 453 x 803 x 165 mm hinges  
on left, for Great Britain /  
*cerniera a sinistra, per la  
Gran Bretagna*  
A384 F0 XX 453 x 803 x 165 mm hinges  
on left, for France / *cerniera  
a sinistra, per la Francia*



## MIRROR CABINET / ARMADIETTO A SPECCHIO

A384 01 XX 453 x 803 x 165 mm hinges  
on right / *cerniera a destra*  
A384 C1 XX 453 x 803 x 165 mm hinges  
on right, for Switzerland /  
*cerniera a destra, per la  
Svizzera*  
A384 G1 XX 453 x 803 x 165 mm hinges  
on right, for Great Britain /  
*cerniera a destra, per la  
Gran Bretagna*  
A384 F1 XX 453 x 803 x 165 mm hinges  
on right, for France / *cerniera a destra, per la  
Francia*



## MIRROR / SPECCHIO

A382 V0 XX 450 x 800 x 48 mm, vertical /  
*verticale*  
A382 H0 XX 800 x 450 x 48 mm,  
horizontal / *orizzontale*

with lighting / *con illuminazione*



## MIRROR / SPECCHIO

A381 00 XX 450 x 800 x 23 mm /  
can be attached horizontally or  
vertically / *si può montare in orizzontale  
o in verticale*



## TALL CABINET / ARMADIO A COLONNA

A804 00 XX 409 x 1743 x 341 mm hinges  
on left / *cerniera a sinistra*  
A804 01 XX 409 x 1743 x 341 mm hinges  
on right / *cerniera a destra*  
wall-mounted / *sospeso*



## SIDE CABINET / ARMADIO LATERALE

A805 00 XX 409 x 872 x 341 mm hinges  
on left / *cerniera a sinistra*  
A805 01 XX 409 x 872 x 341 mm hinges  
on right / *cerniera a destra*  
wall-mounted / *sospeso*

# Frame To Frame



## SHELF / SCAFFALE

A811 00 XX 250 x 1000 x 170 mm  
wall-mounted, can be attached horizontally or vertically / *sospeso, si può montare in orizzontale o in verticale*



## SHELF / SCAFFALE

A810 00 XX 250 x 250 x 170 mm  
wall-mounted / *sospeso*



## SHELF / RIPIANO

A383 80 XX 800 x 19 x 140 mm  
A383 45 XX 450 x 19 x 140 mm

Shelf in white, edge coloured / *Mensola disponibile solo in bianco, bordo colorato*



## LEGS / PIEDI

B001 55 00 height 250 mm, for combination with vanity units A797, A798, A799 for vanity washbasins Subway / *alto 250 mm, da combinare con: mobili A797, A798, A799 per lavabi Subway*

B001 54 00 200 mm, for combination with: vanity units A801, A802, A803 in combination with washbasins O.novo, Omnia Architectura and side/tall cabinets / *alto 200 mm, da combinare con mobili sottolavabo A801, A802, A803 per lavabi O.novo, Omnia architettura e armadio a colonna e laterale*

Body: White soft (chipboard melamine-laminated)  
Front: Satin White, Lagoon or Oak silver (chipboard melamine-laminated) with 3-D edges (acrylic) blue, silver white or silver blue  
Shelf: White finish ((chipboard melamine-laminated) with 3-D edges (acrylic)  
Collar for vanity units: stainless steel  
Feet (adjustable): chrome plated gloss  
Shelves in tall shelf unit: acrylic glass, matt

*Scocca: bianco soft (truciolare con rivestimento melamminico)*

*Frontale: bianco satinato, Laguna o Rovere argento (truciolare con rivestimento melamminico) con bordi effetto 3D (metacrilato) blu, argento bianco oppure argento blu*

*Mensola: finitura bianca (truciolare con rivestimento melamminico) con bordi effetto 3D (metacrilato)*

*Modanatura per mobili sottolavabo in acciaio inossidabile*

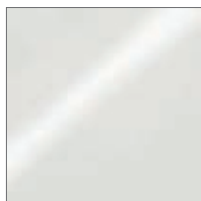
*Piedi (regolabili): materiale cromato finitura lucida*

*Ripiani dello scaffale grande: plexiglas opaco*

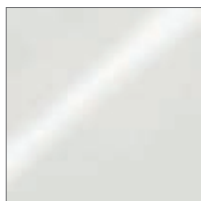
# Colour range BLUE / *La gamma dei colori BLUE*

## OMNIA ARCHITECTURA

### Ceramic / *Ceramica*



01 White Alpin  
*01 Bianco Alpin*



R1 White Alpin Ceramicplus  
*R1 Bianco Alpin Ceramicplus*



09 Pergamon  
*09 Pergamon*



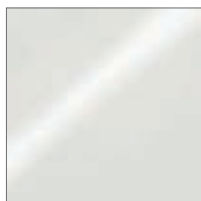
R3 Pergamon Ceramicplus  
*R3 Pergamon Ceramicplus*

### Metal finish / *Finitura metallizzata*

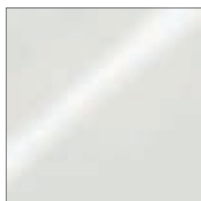


61 Chrome-plated  
*61 Cromato*

### Bathtubs / *Vasche da bagno*



01 White Alpin  
*01 Bianco Alpin*



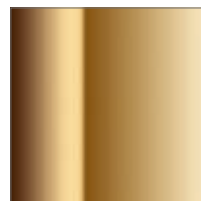
96 Star White  
*96 Star White*



09 Pergamon  
*09 Pergamon*



61 Chrome-plated  
*61 Cromato*

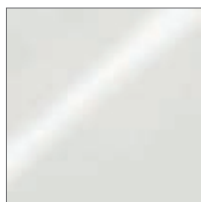


62 Gold-plated\*  
*62 Dorato\**

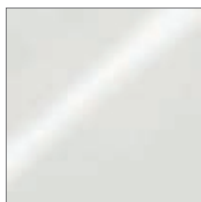
### Metal finish / *Finitura metallizzata*

## LOGIC

### Bathtubs / *Vasche da bagno*



01 White Alpin  
*01 Bianco Alpin*



96 Star White  
*96 Star White*



09 Pergamon  
*09 Pergamon*



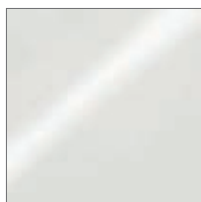
61 Chrome-plated  
*61 Cromato*



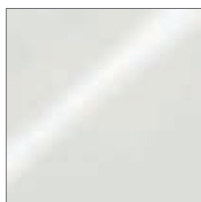
62 Gold-plated\*  
*62 Dorato\**

### Metal finish / *Finitura metallizzata*

### Shower trays / *Piatti doccia*



01 White Alpin  
*01 Bianco Alpin*



96 Star White  
*96 Star White*



09 Pergamon  
*09 Pergamon*



61 Chrome-plated  
*61 Cromato*



62 Gold-plated  
*62 Dorato*

### Metal finish / *Finitura metallizzata*

\* Just Relax only chrome-plated / *Just Relax! è disponibile solo cromato*

# Colour range BLUE / *La gamma dei colori BLUE*

## GEOS

---

### Shower trays / *Piatti doccia*



01 White Alpin  
*01 Bianco Alpin*



96 Star White  
*96 Star White*

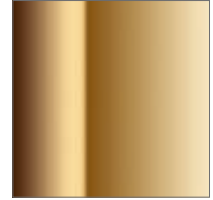


09 Pergamon  
*09 Pergamon*

### Metal finish / *Finitura metallizzata*



61 Chrome-plated  
*61 Cromato*



62 Gold-plated  
*62 Dorato*

## FRAME TO FRAME

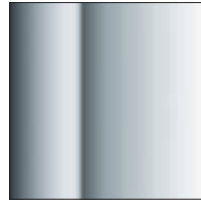
---

### Shower enclosures / *Box doccia*



Glass / *Vetro*

### Metal finish / *Finitura metallizzata*



61 Chrome-plated  
*61 Cromato*

### Furniture fronts / *Frontali*



NP Satin White with Blue edge  
*NP Bianco satinato con bordo Azzurro*

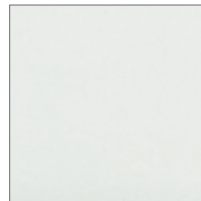


NQ Lagoon with Silver/White edge  
*NQ Laguna con bordo Argento/Bianco*



NR Silver Oak with Silver/Blue border  
*NR Rovere argento con bordo Argento/Azzurro*

### Furniture body / *Scocca*



White  
*Bianco*

## The professional portal on the web // *Il portale Internet per i professionisti:* [www.villeroy-boch.com/professionals](http://www.villeroy-boch.com/professionals)

**More than just information:** A complete overview is just a click away. The Villeroy & Boch Online Professionals area makes it possible for trade customers to obtain the detailed product information they require:



**Più che sola informazione:** Tutto a portata di mano con un solo clic. L'area Professionisti on-line di Villeroy & Boch consente agli operatori specializzati del settore di acquisire informazioni sui prodotti in base alle proprie necessità e dettagliate:

- 2D and 3D data for each product is available for download in an easy to use format.
- Per ciascun prodotto si possono scaricare i dati sia in 2D che in 3D in modo chiaro e semplice.



- In addition, functions such as "Enhanced search" make it possible to search for specific products by entering the product category and dimensions.
- Con la funzione di "Ricerca avanzata", inoltre, si possono trovare anche prodotti specifici indicandone la categoria e le dimensioni.

**Literature:** Additional catalogues and brochures can be ordered from Villeroy & Boch free of charge for you and your customers on all areas of the Villeroy & Boch product range. You will also find all of the brochures in PDF format for immediate download at: [www.villeroy-boch.com/professionals](http://www.villeroy-boch.com/professionals).

**Documentazione:** per ciascun settore di prodotto di Casa Villeroy & Boch potete richiedere gratuitamente a Villeroy & Boch ulteriori cataloghi e brochure per voi e i vostri clienti. Potete anche scaricare immediatamente tutte le brochure in formato PDF sul seguente sito: [www.villeroy-boch.com/professionals](http://www.villeroy-boch.com/professionals).

