

## Технический лист № 011 Снегозадержатель Döcke PIE

Редакция от 26.02.2016 г.

### 1. Описание и внешний вид продукции.

Снегозадержатели Döcke PIE для гибкой черепицы представляют собой металлические уголки с цветным полимерным покрытием на длинной ножке. На длинной крепежной ноге расположены отверстия для фиксации гвоздем. Цвет снегозадержателей - шоколад (RAL 8017).

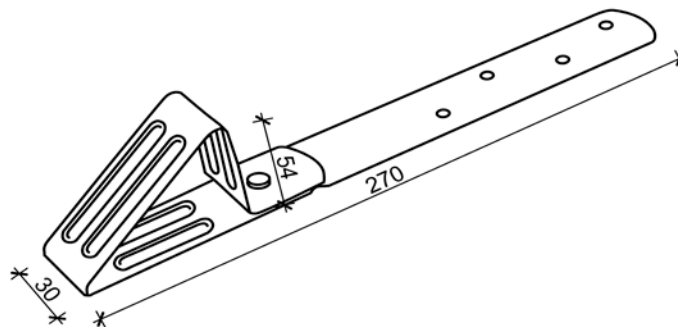


### 2. Назначение.

Снегозадержатели Döcke PIE для гибкой черепицы предназначены для предотвращения сползания снега с крыши, способствуя его равномерному таянию.

### 3. Геометрические параметры.

№ п/п	Наименование показателя, ед. измерения	Нормативное значение
1	Длина, мм	270
2	Ширина, мм	30
3	Высота подъёма уголка, мм	54



### 4. Логистические характеристики.

№ п/п	Наименование показателя, ед. измерения	Нормативное значение
1	Вес 1 шт, кг	0,15
1	Вес упаковки (брутто), кг	13,8
2	Количество в упаковке, шт	90
3	Типоразмер упаковки, мм	480x230x170

### 5. Правила хранения.

Продукция должна храниться в картонных коробках в закрытых помещениях при относительной влажности воздуха до 70%.