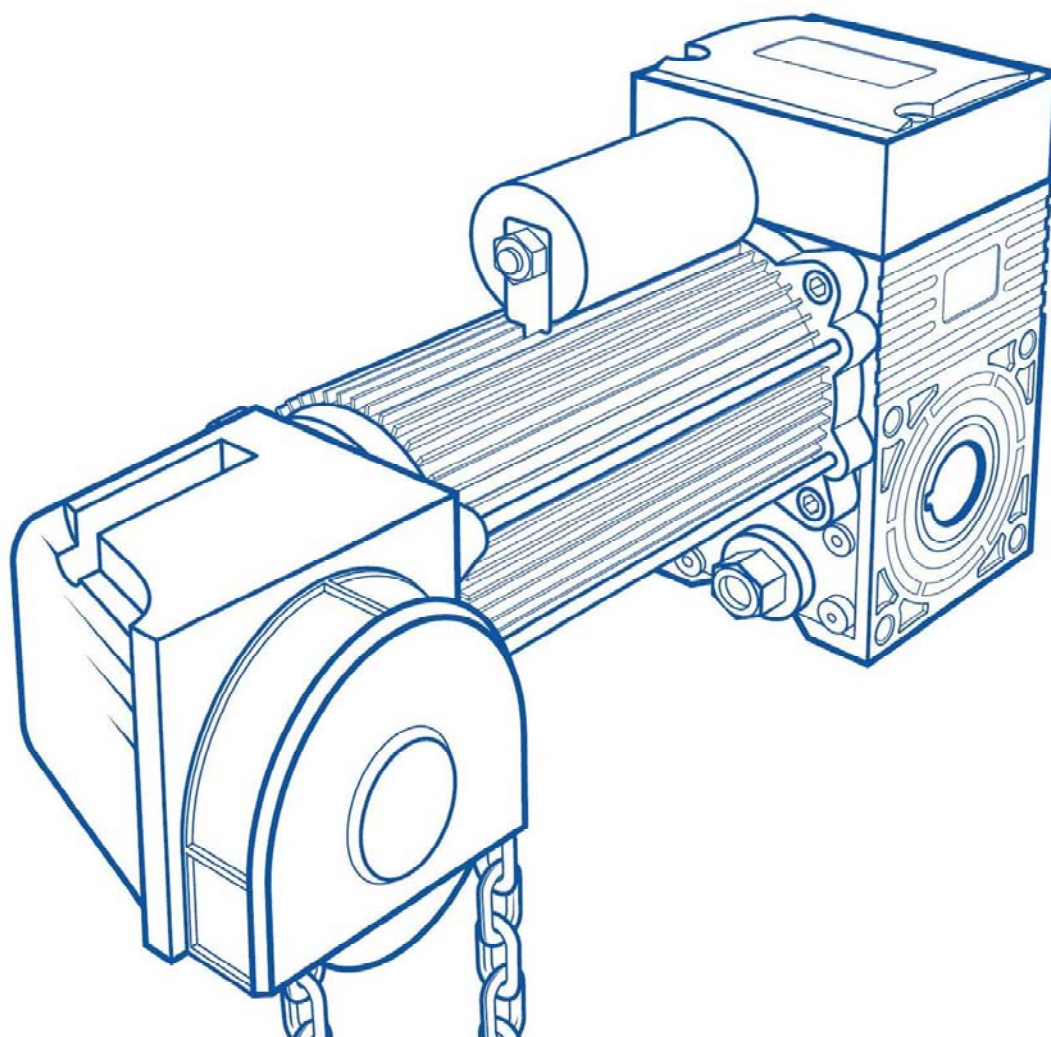


**РУКОВОДСТВО
ПО МОНТАЖУ И ЭКСПЛУАТАЦИИ**



**Привод ASI50 вального типа
для автоматизации секционных ворот**

СОДЕРЖАНИЕ

1.	ОБЩИЕ ПОЛОЖЕНИЯ И МЕРЫ БЕЗОПАСНОСТИ	3
2.	ОПИСАНИЕ ИЗДЕЛИЯ	4
2.1.	Комплект поставки	4
2.2.	Технические характеристики	5
3.	ПОДГОТОВКА К МОНТАЖУ	6
3.1.	Предварительная проверка	6
3.2.	Инструменты и материалы для монтажа	6
3.3.	Предварительные работы	7
4.	МОНТАЖ	7
4.1.	Монтаж привода на вал ворот	7
4.2.	Аварийное ручное управление с помощью цепи	8
4.3.	Ручная разблокировка	9
4.4.	Монтаж блока управления	10
5.	ЭЛЕКТРИЧЕСКИЕ ПОДКЛЮЧЕНИЯ	10
5.1.	Электронный модуль блока управления	10
5.2.	Подключение привода	11
5.3.	Подключение дополнительных устройств	12
5.4.	Подключение к электрической сети	13
6.	НАСТРОЙКИ	14
6.1.	Настройка конечных положений	14
6.2.	Настройка параметров работы	15
6.3.	Программирование пультов	16
7.	ПРОВЕРКА И ВВОД В ЭКСПЛУАТАЦИЮ	17
7.1.	Проверка	17
7.2.	Ввод в эксплуатацию	17
8.	ЭКСПЛУАТАЦИЯ	18
9.	НЕИСПРАВНОСТИ И РЕКОМЕНДАЦИИ ПО ИХ УСТРАНЕНИЮ	18
10.	ХРАНЕНИЕ, ТРАНСПОРТИРОВКА И УТИЛИЗАЦИЯ	19

1. ОБЩИЕ ПОЛОЖЕНИЯ И МЕРЫ БЕЗОПАСНОСТИ



Данное руководство содержит важную информацию, касающуюся безопасности. Перед началом монтажа внимательно изучите всю приведенную ниже информацию. Сохраните данное руководство для дальнейшего использования!



Соблюдайте меры безопасности, регламентированные действующими нормативными документами и данным руководством.



Обеспечивайте требования стандартов, касающихся конструкции, установки и работы автоматизированных ворот (EN 12604, EN 12605, EN 12453, EN 12445, EN 12978), а также других возможных местных правил и предписаний.



Монтаж, подключения, окончательные испытания, запуск в эксплуатацию и техническое обслуживание должны выполняться квалифицированными специалистами.



Монтаж, подключения, настройка и эксплуатация привода с нарушением требований данного руководства не допускается, так как это может привести к повреждениям, травмам и нанесению ущерба.



Не допускается внесение изменений в какие-либо элементы конструкции привода и использование привода не по назначению. Производитель и поставщик не несут ответственности за любой ущерб, вызванный несанкционированными изменениями изделия или использованием не по назначению.



Привод не предназначен для использования в кислотной, соленой или взрывоопасной среде.



При проведении каких-либо работ (ремонт, обслуживание, чистка и т.п.) и подключений внутри привода отключите цепь питания. Если коммутационный аппарат находится вне зоны видимости, то прикрепите табличку: «Не включать. Работают люди» и примите меры исключающие возможность не санкционированной подачи напряжения.



Компания сохраняет за собой право вносить изменения в данное руководство и конструкцию привода без предварительного уведомления, сохранив при этом такие же функциональные возможности и назначение.



Содержание данного руководства не может являться основанием для юридических претензий.

2. ОПИСАНИЕ ИЗДЕЛИЯ

Электромеханический привод ASI50 вального типа с внешним блоком управления предназначен для автоматизации сбалансированных секционных ворот.

Привод оснащен электродвигателем и самоблокирующимся редуктором. Управление остановкой привода в конечных положениях осуществляется механическими выключателями, которые надежно позиционируют конечные точки движения полотна ворот. Внешний блок управления привода может использоваться с различными устройствами (аксессуарами), которые дают дополнительные функциональные возможности и гарантируют оптимальную безопасность.

В случае временного отсутствия напряжения питающей сети, ремонте и обслуживании ворот аварийное ручное управление с помощью цепи и ручная разблокировка привода позволят осуществлять передвижение полотна ворот вручную.

2.1. Комплект поставки

В таблицах 1 и 2 представлен комплект поставки изделия.

Таблица 1. Комплект поставки привода

№	Наименование	Количество, шт.
1	Привод	1
2	Цепь аварийного ручного управления (в составе привода)	10м
3	Кабель подключения концевых выключателей (в составе привода)	6м
4	Кабель подключения электродвигателя (в составе привода)	6м
5	Руководство по монтажу и эксплуатации	1
6	Монтажный кронштейн	1
7	Стопорное кольцо с фиксирующим винтом	2
8	Шпонка для полнотелого вала	1
9	Шпонка для пустотелого вала	1
10	Винт M10x20	4
11	Шайба плоская 10	4
12	Шайба пружинная 10	4
13	Соединительное звено цепи аварийного ручного управления	1
14	Отвертка	1

Таблица 2. Комплект поставки блока управления DGT-C06

№	Наименование	Количество, шт.
1	Блок управления	1
2	Винт M3,9x19	4
3	Предохранитель F10A (запасной)	1
4	Предохранитель F0.2A (запасной)	1
5	Стяжка	2



Метизы (болты, дюбели и т.п.), требуемые для крепления компонентов на основание (стена или металлическая конструкция) не включены в комплект, так как их вид зависит от способа установки изделия.



После получения изделия необходимо убедиться, что комплект полный и компоненты комплекта не имеют видимых повреждений. В случае обнаружения несоответствий обратитесь к поставщику изделия.

2.2. Технические характеристики

Все указанные технические характеристики относятся к температуре окружающей среды 20 °С (±5 °С).

Таблица 3. Технические характеристики привода

Наименование параметра	Значение
Крутящий момент	50Н·м
Частота вращения	24об/мин
Максимальное количество оборотов выходного вала	14оборотов
Максимальный вес полотна ворот	260кг
Максимальный потребляемый ток	3,3А
Питание электродвигателя	230В 1~
Мощность электродвигателя	450Вт
Емкость конденсатора	30мкФ
Частота вращения вала электродвигателя	1400об/мин
Интенсивность использования (ED)	25% (S3)
Максимальное непрерывное время работы	10мин
Термозащита	120°С
Отверстие выходного вала	25,4мм (1") со шпоночным пазом
Класс защиты	I
Степень защиты оболочки	IP43
Диапазон рабочих температур	-20°С ...+50°С
Габаритные размеры (не более)	400мм×215мм×155мм
Вес с цепью и кабелями из комплекта (не более)	17кг

Таблица 4. Технические характеристики блока управления DGT-C06

Наименование параметра	Значение
Напряжение питания	230В (±10%)
Частота сети	50Гц
Потребляемая мощность (не более)	3Вт
Максимальная мощность привода	1000Вт
Питание внешних устройств	12В DC / 24В AC
Степень защиты оболочки	IP53
Диапазон рабочих температур	-20°С ...+50°С
Габаритные размеры (не более)	220мм×315мм×180мм
Вес (не более)	2,8кг

3. ПОДГОТОВКА К МОНТАЖУ

3.1. Предварительная проверка

До начала монтажа привода необходимо:

- Проверить состояние всех комплектующих и материалов на пригодность их применения и соответствие действующим нормативным документам.
- Убедиться, что конструкция ворот прочная и пригодна для автоматизации, обеспечивает легкое и равномерное движение полотна ворот при открытии и закрытии. Полотно ворот сбалансировано, т.е. при отпускании остается неподвижным в любом положении. Ворота оборудованы механическими упорами открытия и закрытия, для исключения выхода полотна ворот из направляющих.
- Убедиться, что вес, планируемая интенсивность использования ворот и количество оборотов барабана ворот для полного открытия, находятся в допустимых пределах (см. раздел «2.2. Технические характеристики»).
- Убедиться, что для монтажа приводной системы достаточно места, пространство вокруг привода обеспечивает легкую и безопасную ручную разблокировку.
- Убедиться, что привод и его компоненты будут удалены от источника тепла и открытого огня на достаточное расстояние. Нарушение данного требования может привести к повреждению изделия, вызвать неправильное его функционирование, привести к пожару или другим опасным ситуациям.
- Оценить степень возможного риска (удар, сдавливание, защемление, волочение и другие опасности). Установить, какие дополнительные устройства (аксессуары) необходимы для исключения вероятных рисков и выполнения действующих положений по безопасности.
- Убедиться, что места установки компонентов приводной системы защищены от ударов и поверхности для их установки достаточно прочные.
- Убедиться, что электрическая сеть для подключения питания привода оборудована заземлением. Убедиться в правильном исполнении системы заземления и присоединении к заземлению металлических частей приводной системы.
- Убедиться, что участок электрической сети, к которому подключается привод, оборудован устройством защиты (дифференциальным автоматическим выключателем). Расстояние между клеммами в устройстве защитного отключения не менее 3мм.

3.2. Инструменты и материалы для монтажа

На рисунке 1 показан минимальный набор инструментов для монтажа изделия.

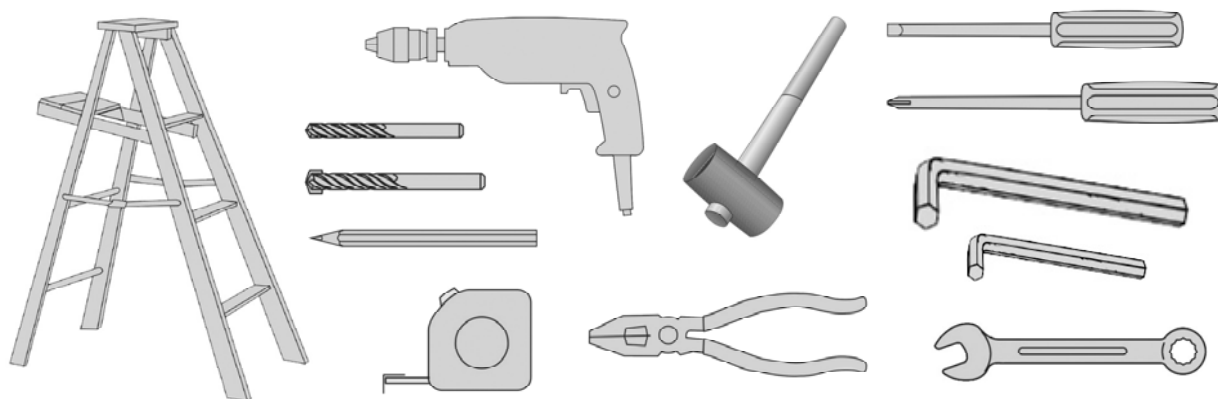


Рис. 1. Минимальный набор инструментов



Применяемые инструменты и материалы должны быть полностью исправны и соответствовать действующим нормам безопасности, стандартам и инструкциям.

При электрическом подключении компонентов приводной системы рекомендуется использовать многожильный кабель. Параметры применяемых электрических кабелей (сечение, количество проводов, длина и др.) должны соответствовать схеме подключения, мощности устройств, расстоянию прокладки, внешним условиям.

3.3. Предварительные работы

Перед началом монтажа:

- определите приблизительно положение, в которое будет установлен каждый компонент приводной системы. Устройства управления (блок управления, выключатели и т.п.) должны располагаться в пределах видимости ворот, на безопасном расстоянии от подвижных частей, на высоте не менее 1,5м;
- определите схему, в соответствии с которой будет выполняться подсоединение всех электрических устройств приводной системы;
- убедитесь в наличии всего необходимого инструмента и материалов;
- проложите в соответствии с действующими нормами кабели до мест, где предусмотрена установка различных компонентов;
- удалите все ненужные детали (веревки, цепи, уголки и т.д.) и выключите все ненужное оборудование.



Во время прокладки электрического кабеля, не производить никаких электрических подключений. Убедитесь, что проводка обесточена.



Кабели устройств управления и безопасности должны прокладываться отдельно от кабелей с сетевым напряжением. Кабели должны быть защищены от контакта с любыми шероховатыми и острыми поверхностями, при прокладке кабелей используйте гофры, трубы и кабельные вводы.



Изложенные в руководстве инструкции необходимо рассматривать в качестве примера, поскольку место установки привода и компонентов приводной системы может отличаться. Задача монтажника приводной системы – выбрать самое подходящее решение.

4. МОНТАЖ

Монтаж и все подключения должны выполняться только квалифицированными специалистами, в соответствии с действующими нормативными документами и данным руководством.

Монтаж привода проводите при закрытых воротах.

Привод может быть расположен справа или слева относительно ворот, рабочее положение привода - горизонтальное или вертикальное.

Размеры на рисунках указаны в миллиметрах.

4.1. Монтаж привода на вал ворот

Для монтажа привода на вал ворот выполните следующее (Рис. 2):

- Разблокируйте привод (см. раздел «4.3. Ручная разблокировка»).
- Согласно выбранного рабочего положения прикрепите винтами с шайбами монтажный кронштейн к приводу, не затягивая винтов. Монтажный кронштейн может быть установлен слева или справа привода.
- Используя ремень на приводе, вставьте привод на вал, приложив монтажный кронштейн на основание (стена или металлическая конструкция), на которое вы решили установить привод. Отметьте расположение крепежных отверстий монтажного кронштейна.
- Снимите привод с вала ворот. Проведите необходимые монтажные работы для установки монтажного кронштейна к основанию.
- Установите на вал ворот первое стопорное кольцо.
- Вставьте привод на вал. Определите правильное положение шпонки и установите ее. Шпонка должна соответствовать типу вала (полнотелый или пустотелый).
- Закрепите монтажный кронштейн на основании. Окончательно зажмите все винты.
- Установите на вал ворот второе стопорное кольцо. Оба стопорных кольца установите плотно к сторонам привода и зафиксируйте винтами.
- Заблокируйте привод.

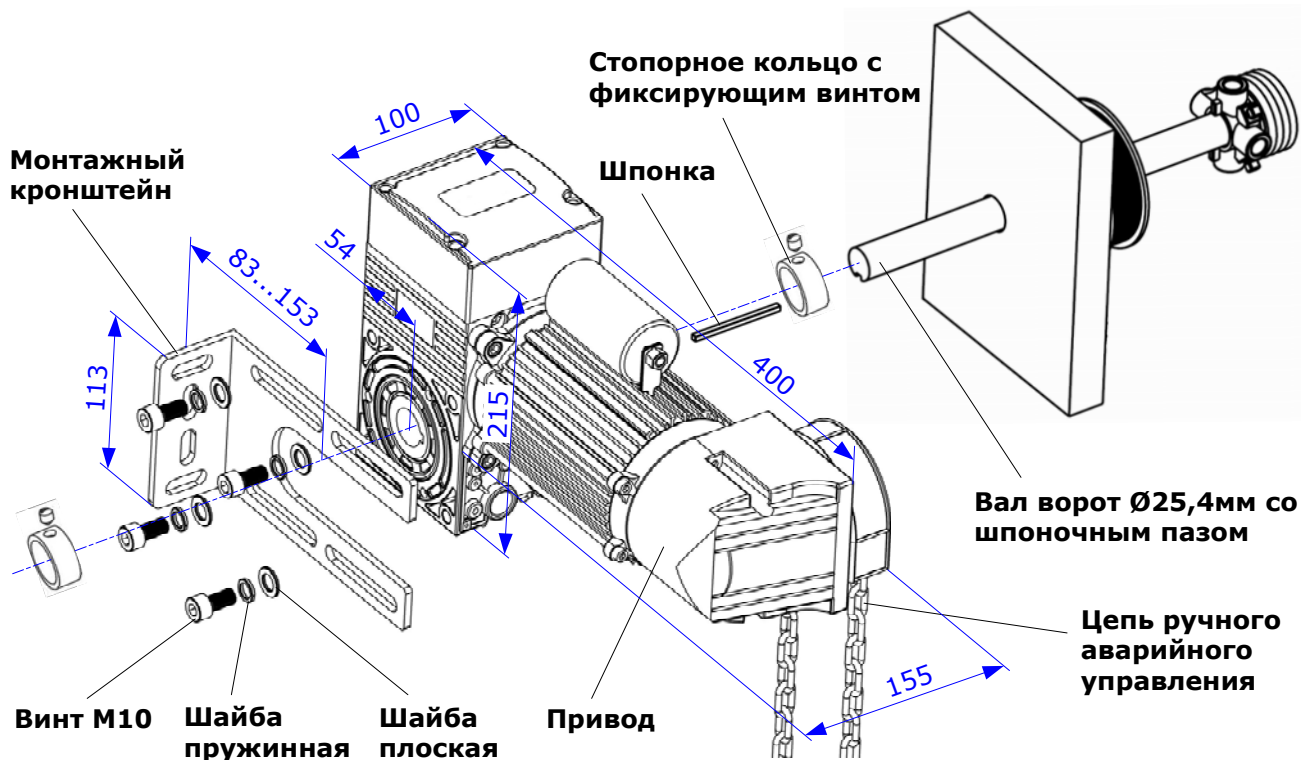


Рис. 2. Монтаж привода на вал ворот

4.2. Аварийное ручное управление с помощью цепи

В экстренных случаях (например, при исчезновении напряжения или выполнении ремонтных работ) конструкция привода позволяет с помощью цепи управлять открытием и закрытием ворот вручную. Стандартный комплект поставки предназначен для установки привода на высоте до 6 метров. Для установки привода на большей высоте необходимо применять дополнительную цепь для удлинения (в комплект не входит – опция).

Для правильного функционирования аварийного ручного управления с помощью цепи должны быть выполнены следующие условия:

- Край цепи аварийного ручного управления в собранном состоянии должен находиться на высоте 0,5 ÷ 1,5 метра (Рис. 3а). При необходимости удлините или укоротите цепь.
- Концы аварийной ручной цепи должны быть соединены друг с другом. Кромки соединительного звена цепи должны располагаться точно друг над другом (Рис. 3б).
- Аварийная ручная цепь ни в коем случае не должна быть перекручена (Рис. 3в), так как в противном случае могут возникнуть неисправности в работе узла аварийного ручного управления.
- Во избежание при движении ворот защемления цепи ручного управления, а также, чтобы не создавать помех движению людей и оборудования, нижняя часть цепи должна быть зафиксирована (Рис. 3г). Цепь должна свисать свободно, не должна быть натянута.



При ручном управлении с помощью цепи привод должен быть отключен от электрической сети.



Ручное управление с помощью цепи не предназначено для частого использования. При использовании не тяните цепь слишком сильно и не наваливайтесь на цепь всем весом тела.

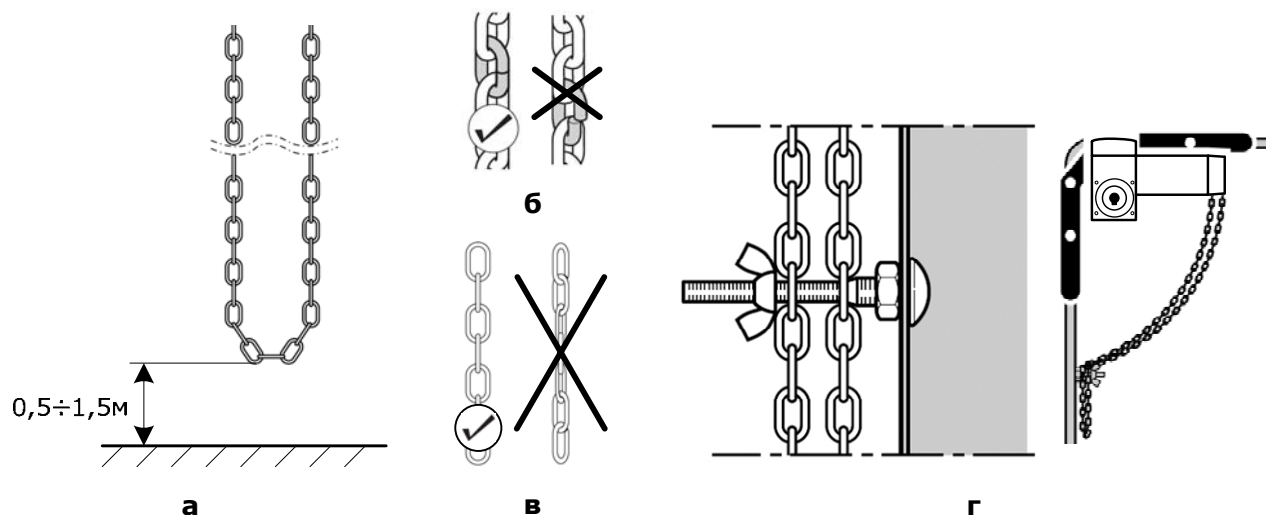


Рис. 3. Условия правильного функционирования цепи аварийного ручного управления

4.3. Ручная разблокировка

Редуктор привода может быть отсоединен от приводного вала (разблокирован), например, при проведении технического обслуживания. В этом случае полотно ворот можно перемещать вручную.

Для выполнения разблокировки (Рис. 4) необходимо шестигранным ключом открутить на конце поворотного рычага стопорный винт до выхода последнего из фиксирующего отверстия в корпусе привода. Затем с помощью рожкового ключа повернуть рычаг на $\sim 45^\circ$ до попадания при закручивании стопорного винта в следующее фиксирующее отверстие. Чтобы вернуть привод в заблокированное состояние необходимо проделать обратные действия.

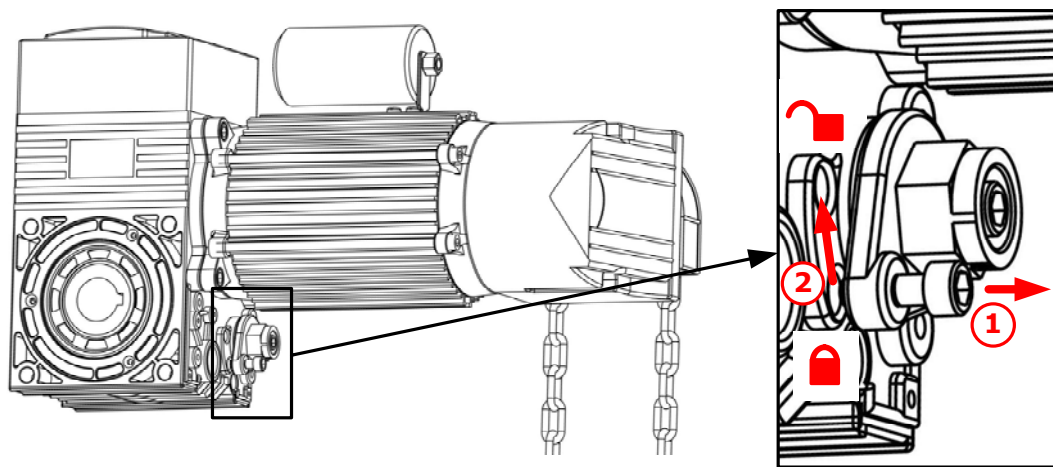






Рис. 4. Ручная разблокировка

- 
 Выполнять разблокировку разрешается только соответствующим специалистам и только при закрытых воротах!
- 
 Закручивание стопорного винта при блокировании выполняйте до момента входа винта в фиксирующее отверстие в корпусе привода. Не прилагайте значительных усилий при закручивании стопорного винта.
- 
 При использовании ручной механической разблокировки привод должен быть отключен от электрической сети.
- 
 При разблокировке редуктора привода могут произойти неконтролируемые перемещения полотна ворот в случае если: пружины ворот ослабли или поломаны; ворота не находятся в равновесии. В разблокированном состоянии полотно ворот можно перемещать только с умеренной скоростью!

4.4. Монтаж блока управления

Откройте крышку корпуса блока управления. Монтаж блока управления выполните согласно рисунку 5, предварительно аккуратно просверлив четыре отверстия в задней стенке корпуса блока управления.



Блок управления должен быть установлен в пределах видимости ворот, на безопасном расстоянии от подвижных частей, на высоте не менее 1,5м.

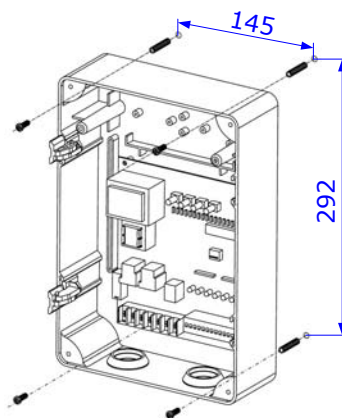


Рис. 5. Монтаж блока управления

5. ЭЛЕКТРИЧЕСКИЕ ПОДКЛЮЧЕНИЯ

После установки компонентов приводной системы необходимо осуществить их подключение.



Перед началом работ по подключению необходимо убедиться в том, что проводка обесточена.



При использовании и монтаже электрических устройств (аксессуаров) необходимо соблюдать прилагаемые руководства. Неправильное подключение может привести к выходу из строя привода.

5.1. Электронный модуль блока управления

Электронный модуль блока управления DGT-C06 (Рис. 6) осуществляет управление работой всех подключенных к нему электрических компонентов.

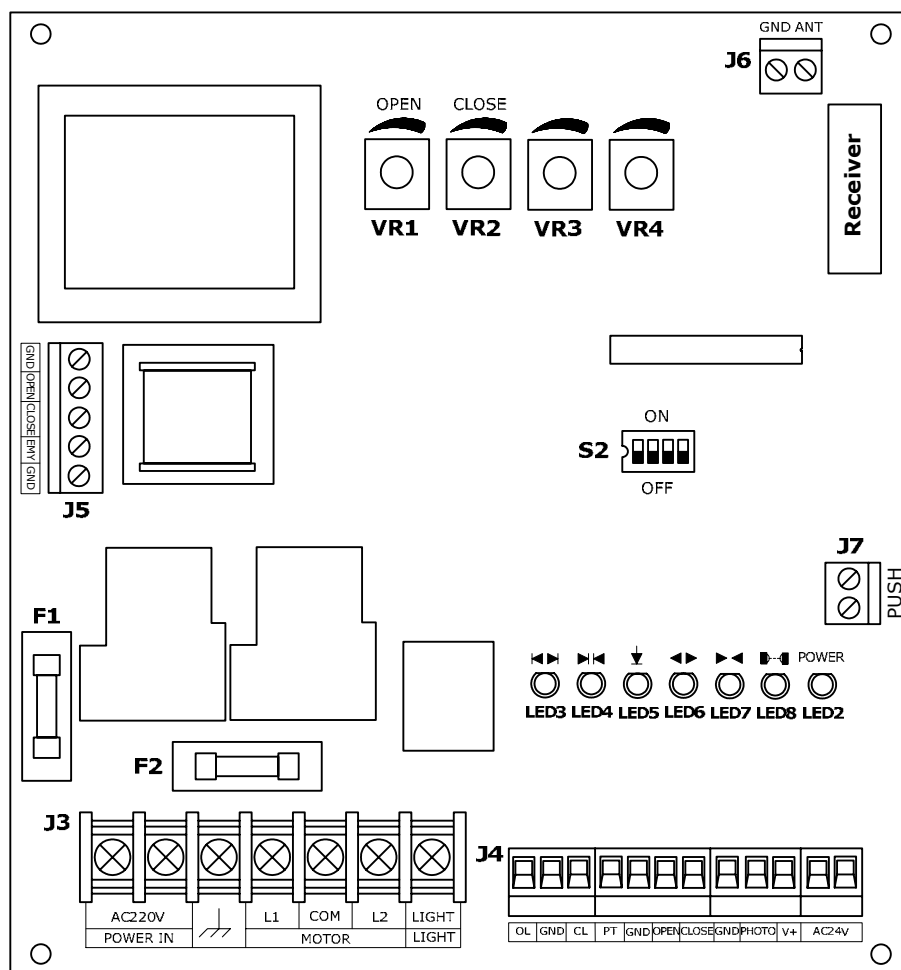


Рис. 6. Электронный модуль блока управления DGT-C06

Таблица 5. Перечень элементов модуля блока управления

Элементы	Назначение
F1	предохранитель высоковольтной части (F 0,2A)
F2	предохранитель низковольтной части (F 10A)
J3	разъем подключения сети, электродвигателя привода и лампы
J4	разъем подключения выключателей конечных положений привода, управляющих устройств, устройств безопасности, питания внешних устройств
J5	разъем подключения управляющих кнопок панели блока управления
J6	разъем подключения антенны радиоуправления
J7	разъем подключения устройств управления в пошаговом режиме
Receiver	модуль встраиваемого приемника радиоуправления (опция)
S2	DIP-переключатель настройки параметров работы
VR1	потенциометр ограничения усилия при открытии
VR2	потенциометр ограничения усилия при закрытии
VR3	потенциометр настройки времени паузы до автоматического закрытия
VR4	потенциометр настройки рабочего времени

Таблица 6. Перечень светодиодов модуля блока управления

Светодиод	Назначение индикации	ГОРИТ	НЕ ГОРИТ
LED2	наличие питающей сети	подается	не подается
LED3	концевой выключатель открытия	не сработал	сработал
LED4	концевой выключатель закрытия	не сработал	сработал
LED5	устройство безопасности открытия	не сработало	сработало
LED6	команда на открытие или остановку	подается	не подается
LED7	команда на закрытие или остановку	подается	не подается
LED8	устройство безопасности закрытия	не сработало	сработало

Состояние светодиодов при воротах в промежуточном положении и отсутствии команд выделено жирным шрифтом.

5.2. Подключение привода

При подключениях электродвигателя и выключателей конечных положений (Рис. 7) используйте предлагаемые кабели из комплекта привода (Таблица 1), четырехжильный (4G1,5мм²) и трехжильный (3×0,5мм²) соответственно.

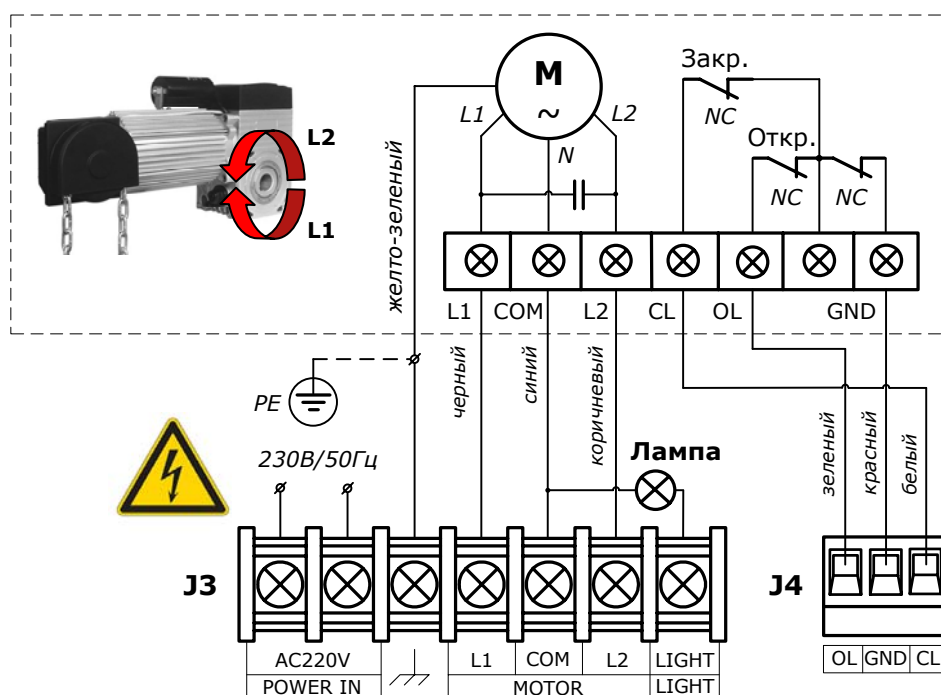


Рис. 7. Электрические подключения привода к блоку управления

5.3. Подключение дополнительных устройств

Для управления приводом, обеспечения безопасности и повышения автоматизации при эксплуатации приводной системы подключаются дополнительные устройства.

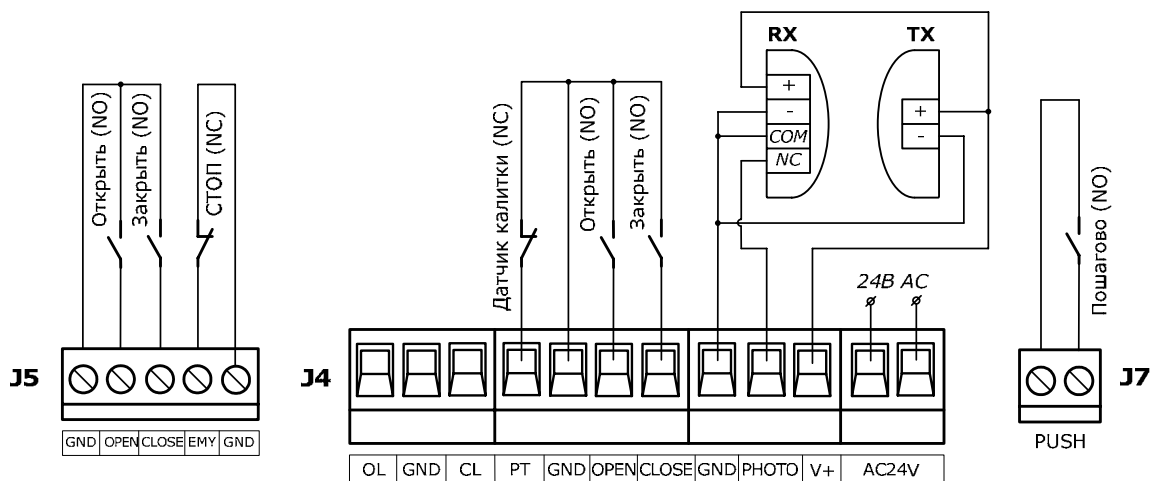


Рис. 8. Электрические подключения дополнительных устройств к блоку управления

Подключение устройств управления



Устройства управления должны располагаться в пределах видимости ворот, на безопасном расстоянии от подвижных частей, на высоте не менее 1,5м.

Для управления открытием и закрытием ворот к модулю управления подключаются устройства с «нормально-открытым контактом» (Рис. 8, J4 и J5): кнопки, выключатели и т.п. Управление от устройств подключенных к клеммам «OPEN» и «GND» осуществляется в последовательности "Открыть - Стоп - Открыть - Стоп...". Управление от устройств подключенных к клеммам «CLOSE» и «GND» осуществляется в последовательности "Заккрыть - Стоп - Заккрыть - Стоп...". Если для управления открытием или закрытием установлено несколько устройств, то они должны быть подключены параллельно.

Для управления движением ворот в режиме пошагового управления (соответствует последовательности действий "Открыть - Стоп - Заккрыть - Стоп - Открыть...") к модулю управления подключаются устройства с «нормально-открытым контактом»: кнопки, выключатели, контакты внешнего радиоприемника и т.п. Подключение устройств управления пошагово необходимо производить к клеммам «PUSH» (Рис. 8, J7). Если для пошагового управления приводом установлено несколько устройств, то они должны быть подключены параллельно.

Подключение устройств безопасности

Для немедленной остановки ворот при открытии к блоку управления привода могут быть подключены устройства с «нормально-заккрытым контактом» (Рис. 8, J4), например, датчик калитки. Подключение устройств безопасности необходимо производить к клеммам «PT» и «GND». Если для немедленной остановки ворот при открытии установлено несколько устройств, то они должны быть подключены последовательно.

Для немедленной остановки ворот при открытии и закрытии к блоку управления привода могут быть подключены устройства с «нормально-заккрытым контактом» (Рис. 8, J5), например, датчики ослабления тяговых тросов. Подключение устройств безопасности необходимо производить к клеммам «EMY» и «GND». Если для немедленной остановки ворот установлено несколько устройств, то они должны быть подключены последовательно.

Для обеспечения безопасности одна или несколько пар фотоэлементов могут быть подключены к блоку управления привода (Рис. 8, J4). Выходная цепь приемника (RX) должна быть подключена к клеммам «PHOTO» и «GND». Цепи питания приемника (RX) и передатчика (TX) фотоэлементов подключаются к клеммам «V+» и «GND», номинальное напряжение на которых 12В постоянного тока. Максимальное значение тока для всех подключенных к клеммам «V+» и «GND» устройств не должно превышать 200мА. Во время закрытия ворот, срабатывание фотоэлементов вызывает остановку привода и последующее открытие ворот. Если установлено несколько пар фотоэлементов, то они должны быть соединены друг с другом последовательно по выходной цепи и параллельно по цепи питания.



Если к клеммам «PT» и «GND», «PHOTO» и «GND» никакие устройства не подключены, то необходимо установить перемычки.

Для сигнализации о движении ворот к блоку управления привода может быть подключена проблесковая лампа (Рис. 7) 230В, макс. 60Вт. Проблесковая лампа подключается к клеммам «LIGHT» и «COM».

Подключение других устройств

К электронному модулю привода могут подключаться другие устройства, отличные от вышеуказанных, например, универсальный приемник радиоуправления и др. Данные устройства могут быть подключены к клеммам «AC24V» (Рис. 8), номинальное напряжение на которых 24В переменного тока. Максимальное значение тока для всех подключенных к клеммам «AC24V» устройств не должно превышать 200мА.

5.4. Подключение к электрической сети

Подведенные к блоку управления питающие провода электрической сети подключите к автоматическому выключателю (Рис. 9). Провод защитного заземления подключите к клемме защитного заземления блока управления, расположенной рядом с автоматическим выключателем. Все подключенные к блоку управления кабели и провода должны быть связаны и закреплены, для этого воспользуйтесь стяжками из комплекта блока управления.

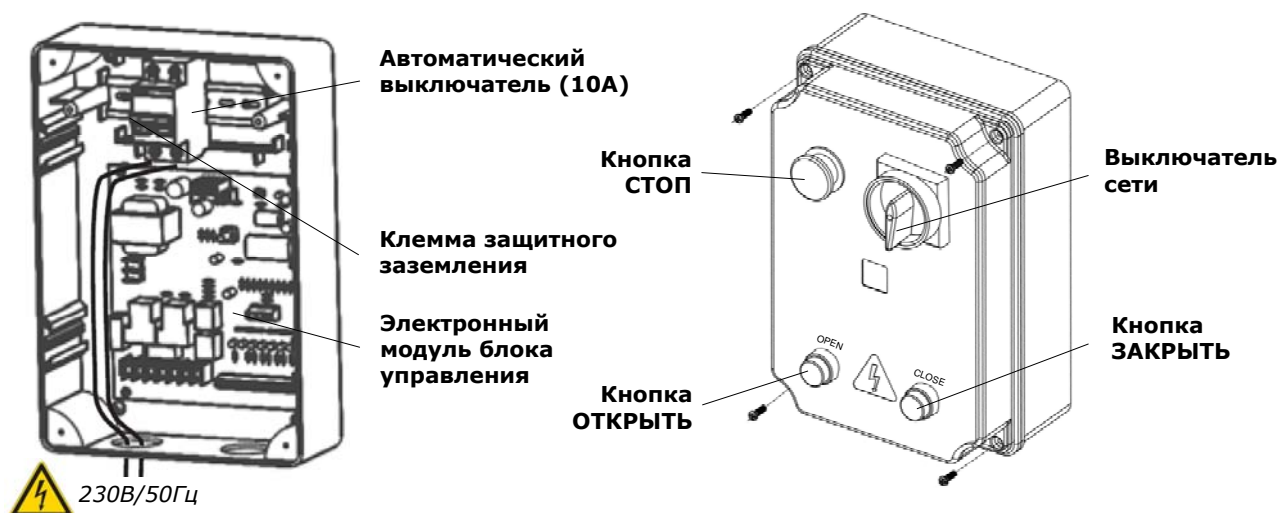


Рис. 9. Блок управления DGT-C06

После подачи на блок управления напряжения электрической сети сделайте следующее:

- Разблокируйте привод, переведите ворота в промежуточное положение и заблокируйте привод.
- Проверьте, что выполнены все условия правильного функционирования цепи аварийного ручного управления.
- Переведите автоматический выключатель (Рис. 9) во включенное положение - ON.
- Переведите кнопку СТОП во включенное положение поворотом по направлению стрелок на кнопке.
- Переведите выключатель сети во включенное положение - ON.
- Проверьте наличие индикации на электронном модуле блока управления согласно таблицы 6. Если индикации нет или не соответствует требуемой, отключите блок управления и внимательно проверьте все подключения (сверьтесь с разделом «9. Неисправности и рекомендации по их устранению»). Если к приводу подключены фотоэлементы, необходимо проверить приемник (RX). Если индикатор приемника не светиться или моргает, это означает, что сигнала нет или сигнал прерывается из-за неточной регулировки фотоэлементов.
- С помощью кнопок ОТКРЫТЬ (OPEN) и ЗАКРЫТЬ (CLOSE) проверьте, что движение полотна ворот осуществляется в требуемых направлениях. Если направление вращения выходного вала привода не совпадает с требуемым, отключите электрическую сеть и поменяйте местами провода подключения на клеммах «L1» и «L2» (Рис. 7).

6. НАСТРОЙКИ

6.1. Настройка конечных положений

Настройка закрытия и открытия ворот осуществляется вручную, регулировкой положения желтого кулачка конечного положения закрытия и зеленого кулачка конечного положения открытия (Рис. 10). Для доступа к кулачкам конечных положений открутите винты и снимите крышку на приводе.

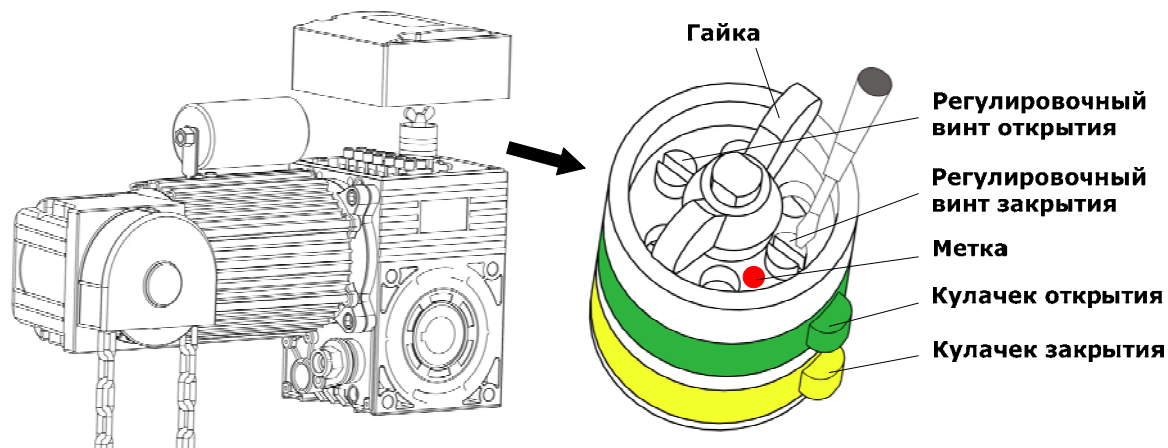


Рис. 10. Электромеханические кулачковые выключатели привода

Конечное положение закрытия:

- Кратковременным открытием и закрытием ворот предварительно определите направление вращения соответственно зеленого и желтого кулачков к выключателям.
- Переведите ворота в полностью закрытое положение. Рекомендуется при настройке конечного положения использовать ручной режим работы привода (раздел «6.2. Настройка параметров работы»).
- Ослабьте гайку. Соблюдая определенное ранее направление, вращайте отверткой винт, помеченный меткой, пока желтый кулачек не повернется до срабатывания выключателя (толкатель выключателя нажат). На модуле блока управления светодиод LED4 гаснет (Рис. 6). Зажмите гайку.
- Приоткройте и закройте ворота, убедитесь, что желтый кулачек нажимает на выключатель и тот срабатывает. Если требуемая настройка конечного положения закрытия не достигнута или выполнена неверно (не соблюдено направление) повторите предыдущую операцию.

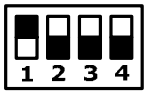
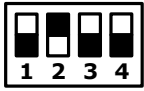
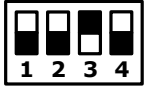
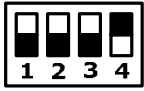
Конечное положение открытия:

- Переведите ворота в полностью открытое положение.
- Ослабьте гайку. Соблюдая направление, вращайте отверткой винт, не помеченный меткой, пока зеленый кулачек не повернется до срабатывания выключателя (толкатель выключателя нажат). На модуле блока управления светодиод LED3 гаснет (Рис. 6). Зажмите гайку.
- Несколько раз закройте и откройте ворота, убедитесь, что желтый и зеленый кулачки нажимают на выключатели и ворота останавливаются в нужных положениях. При необходимости откорректируйте положение кулачков.

6.2. Настройка параметров работы

Настройка параметров работы привода осуществляется с помощью DIP-переключателя S2 (Рис. 6) и потенциометров VR1...VR4 модуля блока управления.

Таблица 7. Настройка параметров работы

Настройка	DIP
<p>Автоматическое закрытие</p> <p>При включенном DIP-1 (ON) по истечении установленного времени паузы при полностью открытых воротах произойдет автоматическое закрытие. Срабатывание фотозащиты при полностью открытых воротах вызывает сброс времени паузы до автоматического закрытия ворот и отсчет времени паузы сначала.</p> <p><u>Заводская настройка DIP-1 - OFF.</u></p> <p>Потенциометром VR3 регулируется время паузы до автоматического закрытия ворот. Максимальное значение времени паузы в крайнем правом положении регулятора потенциометра – 70сек (<u>заводская настройка</u>), минимальное значение в крайнем левом – 7сек.</p>	<p style="text-align: center;">ON</p>  <p style="text-align: center;">OFF</p>
<p>Ручной режим работы</p> <p>При включенном DIP-2 (ON) закрытие ворот осуществляется только при нажатии и удержании устройств управления. Команды от пультов радиоуправления игнорируются.</p> <p><u>Заводская настройка DIP-2 - OFF.</u></p>	<p style="text-align: center;">ON</p>  <p style="text-align: center;">OFF</p>
<p>Ограничение усилия</p> <p>При включенном DIP-3 (ON) активируется настройка ограничения усилия при определении препятствия во время закрытия и открытия ворот. Обнаружение препятствия при закрытии ворот вызывает остановку движения и последующее полное открытие. Обнаружение препятствия при открытии ворот вызывает остановку движения.</p> <p><u>Заводская настройка DIP-3 - OFF.</u></p> <p>Потенциометром VR1 регулируется уровень усилия обнаружения препятствия при открытии. Потенциометром VR2 регулируется уровень усилия обнаружения препятствия при закрытии. Максимальное значение усилия в крайнем правом положении регулятора потенциометра (<u>заводская настройка</u>), минимальное значение в крайнем левом.</p>	<p style="text-align: center;">ON</p>  <p style="text-align: center;">OFF</p>
<p>Время работы</p> <p>Время работы привода настраивается потенциометром VR4. Максимальное значение времени работы в крайнем правом положении регулятора потенциометра – 120сек (<u>заводская настройка</u>), минимальное значение в крайнем левом – 10сек.</p> <p>Время работы привода должно быть достаточным для полного открытия/закрытия ворот. Если установленное время работы меньше времени, необходимого для полного открытия/закрытия ворот, то движение полотна ворот прекращается по истечении времени работы привода.</p>	<p style="text-align: center;">-</p>
<p>Плавный старт и остановка</p> <p>При включенном DIP-4 (ON) в начале и конце движения ворота перемещаются с замедленной скоростью. Чтобы ворота в конце движения до момента достижения полного открытия/закрытия ворот перемещались с замедленной скоростью, необходимо уменьшить рабочее время потенциометром VR4. Рекомендуется настраивать минимально возможное время замедления в конце движения.</p> <p><u>Заводская настройка DIP-4 - OFF.</u></p>	<p style="text-align: center;">ON</p>  <p style="text-align: center;">OFF</p>

6.3. Программирование пультов

Управление приводом от одной кнопки пульта радиоуправления (Рис. 11) осуществляется в режиме пашагового управления (соответствует последовательности действий ...“Открыть - Стоп - Закрыть - Стоп ...”).

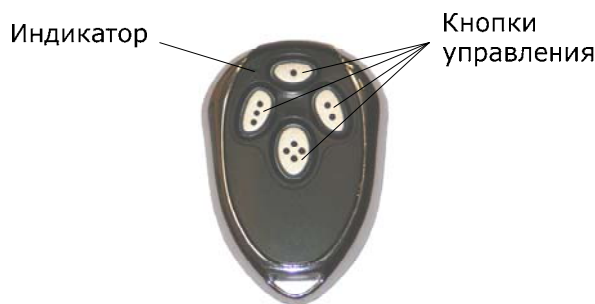


Рис. 11. Пульт радиоуправления



Пульты радиоуправления не входят в комплект блока управления DGT-C06.



Модуль приемника радиоуправления Receiver (Рис. 6) - опция. Для обеспечения управлением приводом от пультов радиоуправления АТ-4 необходимо установить модуль приемника радиоуправления Receiver или подключить внешний радиоприемник.



Перед первым программированием пультов, очистите память радиоприемника от записанных ранее кодов пультов.

Для записи пульта нажмите кнопку LEARN радиоприемника Receiver (Рис. 6) модуля блока управления, индикатор LEARN радиоприемника загорится. Затем пока горит индикатор LEARN (~5сек) нажмите выбранную для управления приводом кнопку пульта, индикатор LEARN моргнет несколько раз и погаснет, что означает запись кода пульта в память радиоприемника модуля блока управления. Максимальное количество записываемых пультов - 25 пультов. Дальность действия пульта в открытом пространстве не менее 50 метров.

Для стирания пультов нажмите и удерживайте кнопку LEARN в течение не менее 8сек, индикатор LEARN радиоприемника будет гореть во время удержания. По истечении 8сек индикатор моргнет несколько раз, что означает удаление из памяти радиоприемника блока управления всех внесенных в него кодов. После этого отпустите кнопку.



Если пульт утерян, во избежание несанкционированного проникновения в помещение, необходимо стереть все коды из памяти радиоприемника и заново запрограммировать все пульты.

7. ПРОВЕРКА И ВВОД В ЭКСПЛУАТАЦИЮ

Это наиболее важный этап установки приводной системы для обеспечения надлежащей и безопасной ее работы.

7.1. Проверка

После монтажа, подключений и настройки привода необходимо произвести ряд действий для проверки надлежащей работы приводной системы.

Каждое дополнительное устройство, например фотоэлементы, требует собственного метода проверки. Рекомендуется выполнять все процедуры, предписанные соответствующими руководствами по эксплуатации.

Проверку проводят следующим образом:

- Убедитесь, что указания раздела «1. Общие положения и меры безопасности» и все предупреждения данного руководства соблюдены в полном объеме.
- Проверьте, что крепление привода прочное, надежное и соответствует нагрузкам, даже если ворота останавливаются или ускоряются резко. Все ранее открытые крышки привода и блока управления установлены на место.
- Разблокируйте привод. Откройте и закройте ворота несколько раз вручную. Убедитесь, что ворота сбалансированы, нет точек повышенного сопротивления движению полотна ворот, отсутствуют дефекты сборки и настройки. Верните привод в заблокированное состояние.
- Проведите цикл «открытие-закрытие». Убедитесь, что полотно ворот перемещается в требуемых направлениях, останавливается в нужных конечных положениях. Полотно должно двигаться равномерно. Проверьте надлежащее действие подключенных устройств управления (кнопки управления, пульты управления).
- Проверьте правильность работы каждого подключенного устройства безопасности и сигнализации (устройства останова, лампа и т.д.).
- Проверьте правильность функционирования фотоэлементов, для чего перекройте оптическую ось при помощи цилиндрического бруска (диаметр 50мм, длина 300мм): вначале близко к ТХ-фотоэлементу (передатчик), затем близко от RX-фотоэлемента (приемник) и в конце по середине, между двух фотоэлементов. Убедитесь в том, что во всех случаях срабатывание фотоэлементов во время закрытия ворот приводит к остановке ворот и последующему полному их открытию.

7.2. Ввод в эксплуатацию

Ввод в эксплуатацию приводной системы может осуществляться только после успешного завершения проверки. Недопустим частичный ввод в эксплуатацию или временная эксплуатация.

Для ввода в эксплуатацию выполните следующее:

- Подготовьте и храните техническую документацию на приводную систему. Документация должна содержать: общий чертеж, электрическую схему, руководство по монтажу и эксплуатации, а также график сервисного обслуживания.
- Закрепите около ворот постоянную наклейку безопасности, содержащую указания со следующим смыслом: "Внимание! Автоматический привод. Не находиться возле ворот из-за возможности неожиданного срабатывания. Не давать детям находиться возле ворот".
- Закрепите около ворот постоянную наклейку, с описанием ручной разблокировки привода, открытия и закрытия с помощью цепи ручного аварийного управления воротами; знаки, показывающие направления открытия и закрытия с помощью цепи.
- Передайте заполненное «Руководство по монтажу и эксплуатации» пользователю.
- Подготовьте «График сервисного обслуживания» и передайте его пользователю.
- Перед вводом в эксплуатацию, проинформируйте владельца о существующих опасностях и рисках, а также о правилах безопасной эксплуатации.

8. ЭКСПЛУАТАЦИЯ

При эксплуатации:

- Изделие не должно использоваться детьми или лицами с ограниченными физическими, сенсорными или умственными способностями, а так же лицами с недостаточным опытом и знаниями.
- Не давайте детям играть с управляющими элементами. Пульты управления располагайте вне зоны досягаемости детей.
- Никогда не хватайтесь за движущиеся ворота или подвижные части.
- Перед приведением ворот в движение убедитесь в том, что в опасной зоне ворот не находятся люди, животные, транспортные средства или предметы. Наблюдайте за движением ворот. Запрещается прохождение через ворота людей и транспортных средств, когда ворота движутся.
- Проявляйте осторожность при использовании ручной разблокировки ворот, поскольку открытые ворота могут быстро упасть из-за ослабления или поломки пружин, или разбалансировки.
- Лица, эксплуатирующие ворота, или лица, их замещающие, после ввода приводной системы в эксплуатацию должны быть проинструктированы в отношении обслуживания.
- Регулярно осматривайте приводную систему, в частности проверяйте кабели, пружины, и монтажную арматуру на наличие признаков износа, повреждения или нарушения равновесия. Запрещается пользоваться воротами, требующими ремонта или регулировки, поскольку дефект установки или неправильная балансировка ворот могут привести к травме или поломке привода.

Приводная система должна подвергаться плановому обслуживанию для гарантии эффективной и безопасной работы. Плановое обслуживание должно производиться в строгом соответствии с действующими нормативными документами, указаниями в данном руководстве, в руководствах других задействованных устройств с соблюдением мер безопасности. Плановое обслуживание производите не менее одного раза в год. При плановом обслуживании выполните следующее:

- Проверьте износ элементов привода и ворот (шпонка, кулачки и зубчатое колесо конечные выключатели, электрические подключения, компоненты ворот и др.), обращая внимание на окисление комплектующих. Замените все детали и узлы, имеющие недопустимый уровень износа. Проверьте отсутствие протечки масла из привода.
- Проверьте точность останковки ворот в конечных положениях. При необходимости осуществите настройку конечных положений.
- Очистите наружные поверхности привода и устройств безопасности. Очистку производите с помощью мягкой влажной ткани. Запрещено применять для чистки: водяные струи, очистители высокого давления, кислоты или щелочи.
- Проведите проверку, в соответствии с указаниями раздела «7.1. Проверка».

Средний срок службы изделия 8 лет при интенсивности работы 20 циклов «открытие-закрытия» ворот в сутки.



Компания не осуществляет непосредственного контроля монтажа привода и устройств автоматики, их обслуживания и эксплуатации, и не может нести ответственность за безопасность монтажа, эксплуатации и технического обслуживания привода и приводной системы.

9. НЕИСПРАВНОСТИ И РЕКОМЕНДАЦИИ ПО ИХ УСТРАНЕНИЮ

Таблица 8 содержит перечень неисправностей, которые могут возникнуть при установке и эксплуатации привода, а также рекомендации по устранению этих неисправностей.

Таблица 8. Неисправности и рекомендации по их устранению

Неисправность	Вероятная причина	Рекомендации
Привод не работает (нет индикации блока управления)	Отсутствует напряжение в сети или перегорел предохранитель	Проверьте напряжение в сети. Проверьте положение выключателей. Проверьте и замените, в случае необходимости, предохранитель (параметры предохранителя должны соответствовать маркировке оригинала)
Привод не работает (есть индикация блока управления). Вращается неверно.	Ошибка в электрических подключениях	Проверьте подключения. Убедитесь, что входы устройств с нормально-замкнутым контактом замкнуты
Привод не работает (есть индикация блока управления).	Привод разблокирован. Активирована работа цепи ручного управления	Заблокируйте привод. Проверьте правильность функционирования цепи аварийного ручного управления
Ворота не останавливаются в конечных положениях	Конечные положения не настроены или сбились	Настройте конечные положения ворот
При движении ворот привод внезапно останавливается	Сработала термозащита двигателя. Неверная настройка времени работы или ограничения усилия	Дайте двигателю привода время остыть. Настройте время работы привода и ограничение усилия
Привод не реагирует на препятствие на оптической оси фотоэлементов при закрытии ворот	Фотоэлементы не исправны	Проверьте работоспособность фотоэлементов, при необходимости замените их



В случае возникновения неисправности, которая не может быть устранена с использованием информации из данного руководства, необходимо обратиться в сервисную службу. За информацией о сервисной службе обратитесь к поставщику (продавец, монтажная организация).

10. ХРАНЕНИЕ, ТРАНСПОРТИРОВКА И УТИЛИЗАЦИЯ

Хранение изделия должно осуществляться в упакованном виде в закрытых помещениях. Нельзя допускать воздействия атмосферных осадков, прямых солнечных лучей.

Транспортировка может осуществляться всеми видами крытого наземного транспорта при температуре от -25°C до +85°C и среднемесячной относительной влажности до 80% (при 20°C) в соответствии с манипуляционными знаками на упаковке с исключением ударов и перемещений внутри транспортного средства. Если необходимо транспортировать бывшее в эксплуатации изделие в другое место или в сервисную мастерскую, упакуйте его в картонную коробку и упаковочный материал.

Данное изделие изготовлено из различных материалов: одни могут быть повторно использованы, другие должны быть утилизированы. Некоторые компоненты могут содержать вредные вещества. При утилизации руководствуйтесь действующими нормативными документами по переработке и уничтожению, разработанными местными законодательными органами.



- утилизация отслужившего электрического и электронного оборудования (директива применяется в странах Евросоюза и других странах, где действуют системы раздельного сбора отходов).



Упаковка должна утилизироваться в соответствии с действующим законодательством.

ПАСПОРТНЫЕ ДАННЫЕ

Производитель _____

Марка изделия _____

Заводской номер _____

Сведения о заказчике (потребителе) _____

наименование, адрес и телефон заказчика (потребителя)

Сведения о поставщике (монтажной организации) _____

наименование, адрес и телефон поставщика (монтажной организации)

МОНТАЖНАЯ АНКЕТА

Потребитель (адрес) _____

Телефоны и адрес компании-поставщика (монтажной организации) _____

Место установки и назначение используемого оборудования _____

Паспорт комплектации системы

Устройство (модель и серийный номер)	Кол-во	Дата	Заказчик	Поставщик

Паспорт настроек

Настройка	Дата	Заказчик	Поставщик

ГАРАНТИЙНЫЕ ОБЯЗАТЕЛЬСТВА

1. Продавец гарантирует работоспособность изделия при соблюдении правил его эксплуатации и при выполнении монтажа изделия Организацией, уполномоченной Продавцом.

2. Гарантийный срок эксплуатации составляет _____ и исчисляется с _____.

3. В течение гарантийного срока неисправности, возникшие по вине Изготовителя или уполномоченной Продавцом Организации, осуществлявшей монтаж изделия, устраняются сотрудниками сервисной службы данной Организации.

4. Гарантия на изделие не распространяется в случаях:

- нарушения правил эксплуатации и монтажа изделия;
- монтажа, регулировки, ремонта, переустановки или переделки изделия лицами, не уполномоченными Продавцом;
- повреждений изделия, вызванных нестабильной работой питающей электросети или несоответствием параметров электросети значениям, установленным производителем;
- действия непреодолимой силы (пожары, удары молний, наводнения, землетрясения и другие стихийные бедствия);
- повреждения Потребителем или третьими лицами конструкции изделия;
- возникновения неисправностей и дефектов, обусловленных отсутствием планового технического обслуживания и осмотра изделия.

Примечание: замененные по гарантии детали становятся собственностью сервисной службы Организации, осуществлявшей монтаж изделия.

СВЕДЕНИЯ О ПРОВЕДЕННЫХ РЕМОНТАХ В ПЕРИОД ГАРАНТИЙНОГО ОБСЛУЖИВАНИЯ

Дата _____

Перечень ремонтных работ _____

Подпись _____

МП

Дата _____

Перечень ремонтных работ _____

Подпись _____

МП

Дата _____

Перечень ремонтных работ _____

Подпись _____

МП

ОСОБЫЕ ОТМЕТКИ