

TILE D 110

Вентиляционный выход

Артикул: **K56**

Система вентиляции WiroVent®

Комплект вентиляционного выхода с проходным элементом для кровли из цементно-песчаной черепицы.

Описание:

- кровельное покрытие: цементно-песчаная черепица.
- тип вентвыхода: неизолированный (неутепленный)
- угол установки: 5 - 45 град.
- размеры: D 110 / H 500 мм
- упаковка: 1 шт. / уп.
- материал и размеры упаковки: картон 46 x 20 x 52 см
- вместимость на европаллете 1,2x0,8 м высотой 1,8 м: 29 шт
- вес нетто: 1,75 кг
- вес брутто: 2,30 кг
- встроенный уровень WASSERWAAGE
- материал: PP – полипропилен, окрашенный в массу, с защитой от УФ излучения
- тип профиля проходного элемента: celytska (янтарь), gomanska (франкфуртский)

Подробнее на сайте www.wirplast.ru

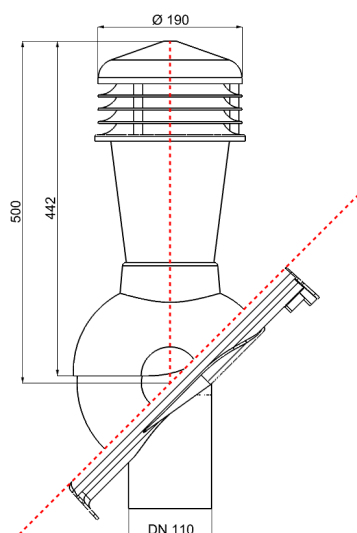


Основные цвета RAL:



Возможна окраска в другой цвет по каталогу RAL.

Технический рисунок:



Комплектация:

- вентиляционный выход
- проходной элемент
- 4 шт. фермерских шурупа под цвет вентвыхода