

ОБЩЕСТВО С ОГРАНИЧЕННОЙ ОТВЕТСТВЕННОСТЬЮ

Профи Дом

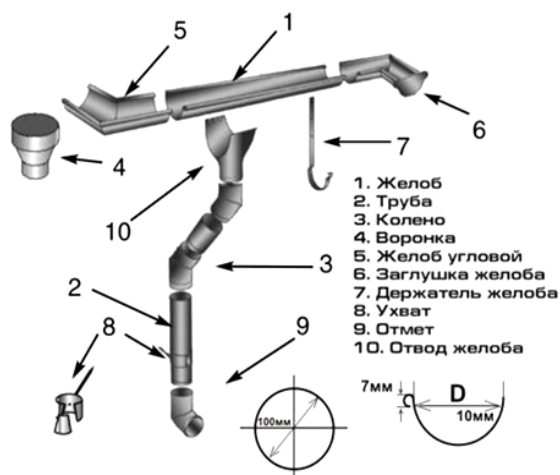
220075 РБ, г. Минск, ул. Инженерная, д.28, пом. 24
УНН 190526349

ОТЕЧЕСТВЕННЫЙ
ПРОИЗВОДИТЕЛЬ

ВОДОСТОЧНАЯ СИСТЕМА КРУГЛОГО СЕЧЕНИЯ

собственное производство

тел/факс 346-23-05 моб. 044 772 58 98 -Алёна



- ▶ Эстетичный внешний вид, глянцевая поверхность
- ▶ Максимально возможный выбор цвета по таблице RAL
- ▶ Устойчивость к внешним воздействиям и деформациям
- ▶ Долговечность
- ▶ Легкость и простота монтажа
- ▶ Возможны нестандартные диаметры
- ▶ Цена производителя

Оцинк.сталь 0,5 мм		Элементы водосточной системы									*Цены за 1 ед. С НДС	
Диаметр	Вид покрытия	Воронка	Колено	Труба	Отмет	Ухват	Желоб угловой	Заглушка	Отвод	Желоб	Держатель жел.	
Маркировка		ВВ	КТВ	ТВ/М.П.	ОТВ	ДТВ	ЖВУ	ЗЖВ	ОЖВ	ЖВ/М.П.	ДЖВ	
100	Оцинк.	49 118	38 340	43 739	38 640	17 848						
	Полиэст.	52 608	44 280	51 422	44 520	20 899						
Вес изделия, кг.		0.6	0.56	1.36	0.53	0.12	0.32	0.15	0.55	1.02	0.45	
120	Оцинк.						49 169	23 321	51 574	35 572	26 795	
	Полиэст.		46 800	56 000	47 160	21 757	62 415	25 681	60 524	39 938	25 146	
Вес изделия, кг.		0.76	0.66	1.62	0.67	0.13	0.51	0.18	0.68	1.10	0.50	
140	Оцинк.	57 538	42 600	53 231	42 960	18 623						
	Полиэст.	75 078	49 560	60 394	49 860	21 757						
Вес изделия, кг.		1.28	0.77	1.86	0.70	0.17	0.70	0.22	0.70	1.22	0.50	
150	Оцинк.	61 264	43 980	55 856	44 400	18 910	51 179	24 805	61 225	39 073	27 969	
	Полиэст.	78 502	50 880	62 835	51 240	23 078	64 057	26 964	80 605	46 061	26 217	
Вес изделия, кг.		1.48	1.26	2.00	1.17	0.56	0.80	0.26	0.71	1.36	0.50	
180	Оцинк.	70 688	54 960	63 920	55 500	25 358	55 802	25 709	69 777	45 025	30 215	
	Полиэст.	92 125	65 040	71 951	65 700	29 174	65 662	28 313	93 123	50 594	28 356	
Вес изделия, кг.		1.72	1.48	2.38	1.38	0.66	1.02	0.39	1.11	1.64	0.61	
200	Оцинк.	79 800	65 400	74 400	66 000	33 600	59 193	26 996	71 981	49 046	38 271	
	Полиэст.	105 944	74 880	82 745	75 540	33 551	66 732	29 725	94 622	60 781	35 915	
Вес изделия, кг.		1.80	1.65	2.64	1.50	0.69	1.15	0.45	1.25	1.8	1.06	

В нашем ассортименте!

Доборные элементы плоской кровли: парапеты, свесы, фартуки, костыли.

Элементы безопасности: ограждения, мостики, лестницы, трапы.

Металлочерепица и комплектующие элементы, фальцевая кровля.

Надеемся на долгосрочное и взаимовыгодное сотрудничество !