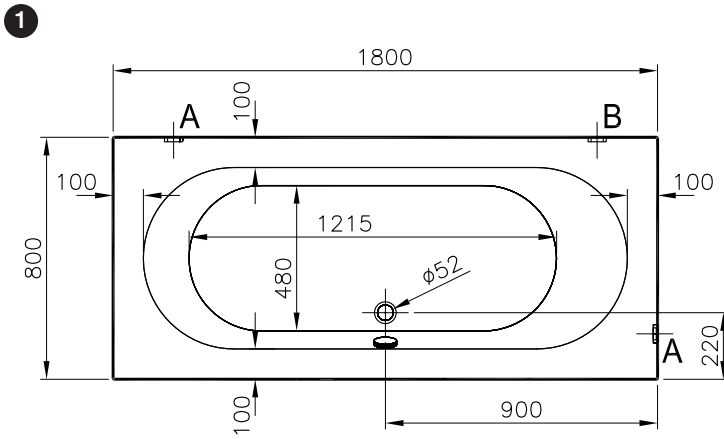


Description / Tanım	: Rectangular (double ended) / Dikdörtgen (çift taraflı)
Size / Ebat (cm)	: 180x80
Height / Yükseklik (cm)	: 56
Weight / Ağırlık (kg)	: 28
Front Panel Weight / Ön Panel Ağırlığı (kg)	: 5.5
Side Panel Weight / Yan Panel Ağırlığı (kg)	: 3
Volume / Su Hacmi (lt)	: 203
Available Massage Systems / Uygulanan Masaj Sistemleri	: Aqua Nano, Duo Soft, Aqua Maxi, Air Relax, Aqua Soft, Aqua Soft Easy



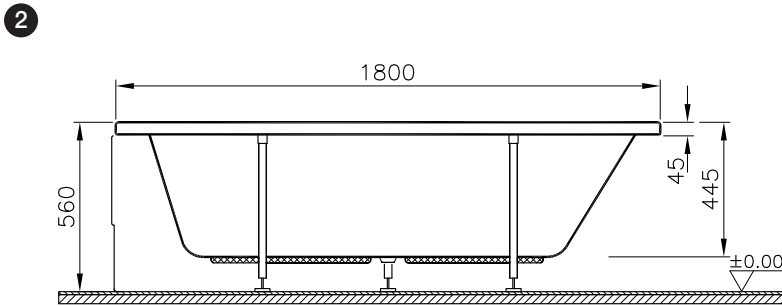
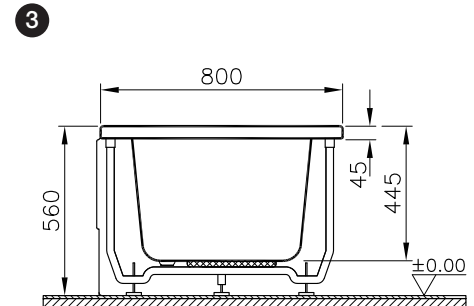
Detail A / Şekil A

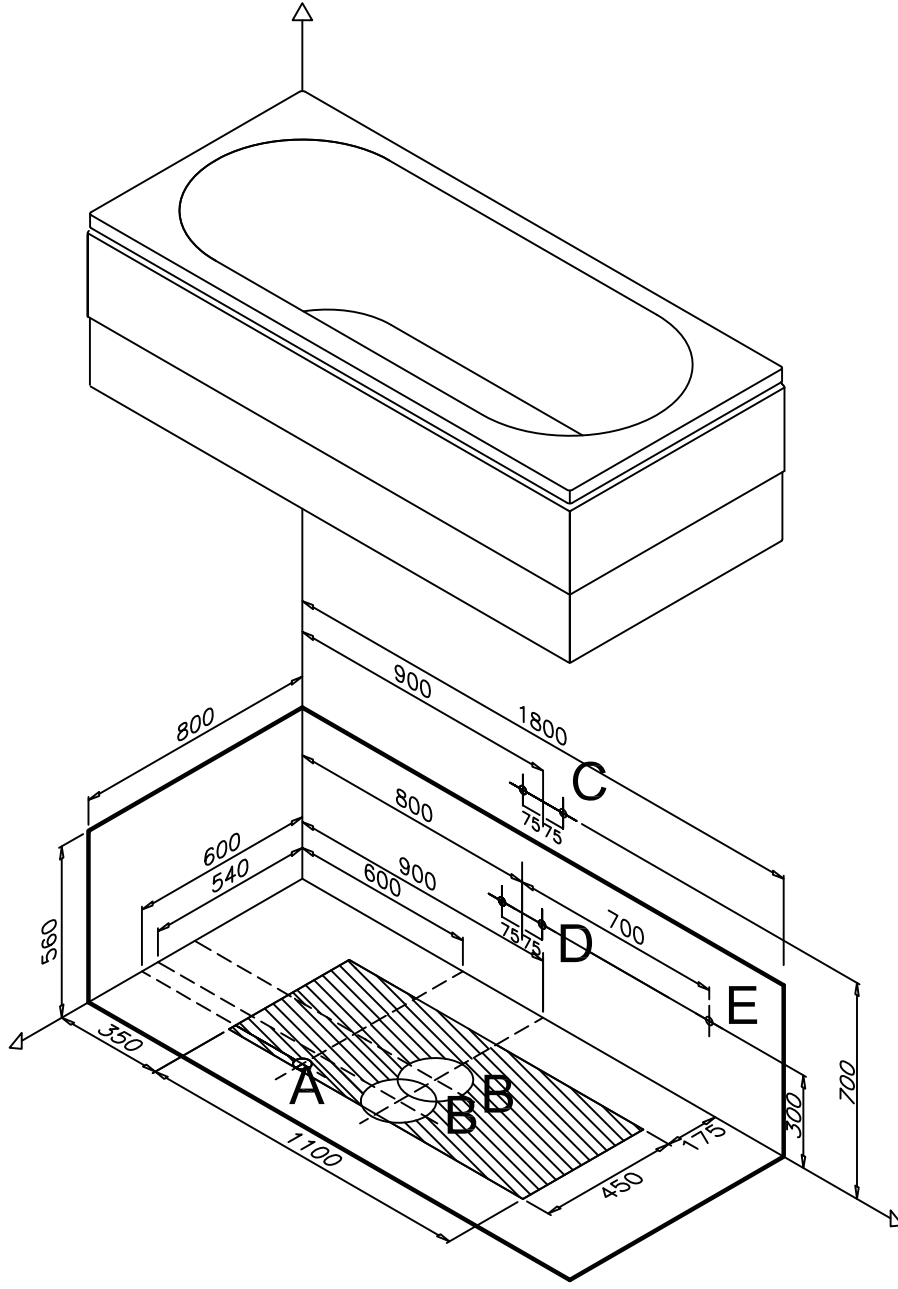
Detail B / Şekil B

• As shown in Figure Plan, the wall hangers (details A-B) are used to fix the product to the wall. It is suggested to use the wall hangers to rigid the shower tray.

• Plan görünütüde (şekil 1) A ve B olarak gösterilen duvar askı elemanları, ürünü duvara sabitlemek amacıyla kullanılır. Duş teknesinin rijitliğini sağlamak için duvar askı elemanlarının kullanılmasını önemle tavsiye ederiz.

Plan

Front View
Ön GörünüşSide View
Yan Görünüş



Perspective
Perspektif Görünüş

GB

- A** : The area where the waste outlet (Ø 50 mm) can be placed in.
- A** : Ideal position of the waste outlet (Ø 50 mm). The end point of the waste outlet should not be cut out, and should be left at least 50 mm above the surface.
- B** : The area (Ø 200 mm) where the waste outlet should not be left.
- C** : Hot & cold water inlet for the wall taps.
- D** : Hot & cold water inlet for the taps on the bathtub.
- E** : Measures for electrical connection of whirlpool tubs.

There is no need to leave additional space for the silicone during the installation process. It is enough to prepare the required area according to the size of the product.

TR

- A** : Ø 50 mm çapında gider mufunun bırakılacağı alan
- A** : Ø 50 mm ideal gider deliği. Gider muf ucu kesilmemeli ve döşemenin en az 50 mm üzerinde olacak şekilde bırakılmalıdır.
- B** : Ø 200 mm çapındaki alana kesinlikle gider mufu bırakılmamalıdır.
- C** : Duvardan batarya için sıcak - soğuk su çıkış ölçüleri.
- D** : Küvet üstü batarya kullanılacak ise sıcak - soğuk su çıkış ölçüleri
- E** : Hidromasajlı küvetlerin elektrik bağlantı noktası (Bırakılan kablo boyu min. 500 mm olmalıdır.)

Montaj sırasında silikon için ek pay bırakılmasına gerek yoktur. Ürünün ebadı dikkate alınarak gereken alanın hazırlanması yeterlidir.

GB

Points to notice:

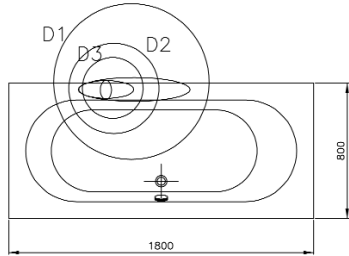
- The place where the product will be installed should be straight. The ground should be even.
- Matrix Double Ended 180x80 is a symmetrical model. The siphone hole and siphone controlling handle are in the middle. Therefore, it is convenient for double-ended usage.
- An elbow and a waste connection hose of 50 mm will be delivered with the product but an edge lath and other accessories are not included.
- A ventilation and access window should be left if the hydromassage bathtub is installed without panels.
- During the installation of the panels, the adjustment of the leg set should be carried out according to the height of the panel.
- The faucet applications should be from the points shown in the drawings below which are indicated with stickers on the product.
- The faucet should not be applied on the pump of the hydromassage bathtub.
- The spout should be min 15 cm if the faucets are installed to the wall.
- Handgrip application for this product is not available.
- For the cleaning of the acrylic bathtub look at the User Manual.
- Waste connection fuse, wall hangers and user manual are delivered with the product.

TR

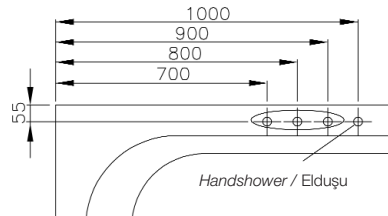
Dikkat Edilecek Noktalar:

- Bitmiş montaj zemininin terazide olmasına dikkat edilmelidir.
- Matrix 180 simetrik bir modeldir. Sifon deliği ve sifon kumanda kolu ortadadır. Dolayısıyla çift taraflı kullanım için uygundur.
- Masajlı Küvetler'in garanti kapsamında olabilmesi için montajlarının Vitra-Artema Yetkili Servisleri'ne "Ücretsiz" olarak yaptırılması gerekmektedir.
- Masajlı Küvetler'in Ücretsiz Montaj Uygulaması kapsamına, standart bir küvet montajında kullanılan "Vitra silikon, dirsek ve 50 mm'lik uzatma hortumu" da dahildir. Kenar çitası gibi ilave aksesuarlar bu uygulamaya dahil değildir.
- Masajlı Küvetler'in gömme uygulamasında kesinlikle havalandırma ve müdahale kapakçığı bırakılmamalıdır. Bu kapakçıklar küvetin pompa sifon ve eğer kullanılacaksa küvet üstü bataryasına ulaşımı sağlayacak şekilde uygulanmalıdır. Konu ile ilgili lütfen Vitra Küvet Yetkilileri'ne danışınız. Uygun yerde kapakçık bırakılmadan gerçekleştirilmiş uygulamalar garanti kapsamı dışındadır.
- Panel montajı sırasında ayak yükseklik ayarı, ayaklar panelin yüksekliğinde olacak şekilde yapılmalıdır.
- Küvet üstü batarya uygulaması, "Küvet Üstü Batarya Uygulamaları" bölümünde gösterildiği şekilde yapılmalıdır. Farklı uygulamalardan kaynaklanan sorunlar garanti kapsamı dışındadır.
- Masajlı Küvetler'de, küvet üstü batarya uygulaması kesinlikle "pompa"nın üzerine gelecek şekilde yapılmamalıdır.
- Duvardan batarya uygulamalarında batarya gagası min. 17 cm olmalıdır.
- Küvette "tutamak uygulaması" yoktur.
- Ürünün temizlik, bakım ve kullanımı ile ilgili bilgileri için Kullanım Kılavuzu'na bakınız.
- Garanti Belgesi, Kullanım Kılavuzu, sifon gider tapası ve duvar askı elemanları ürün ile birlikte verilen poşet içerisinde.

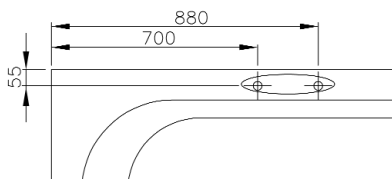
Faucet Applications / Küvet Üstü Batarya Uygulamaları



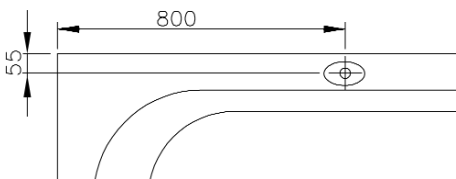
Faucet Application Places / Batarya Uygulama Yerleri



Bath Filler 4 Holes / Dört Delikli Batarya

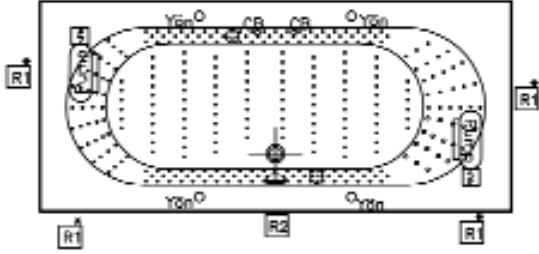


Bath Filler 2 Holes / İki Delikli Batarya

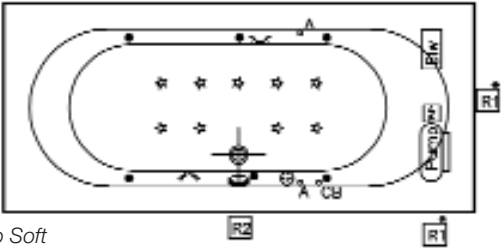


Bath Filler one Hole / Tek Delikli Batarya

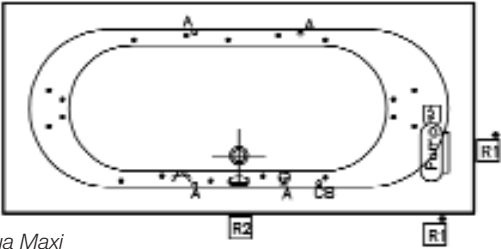
Massage Systems / Sistem Uygulamaları



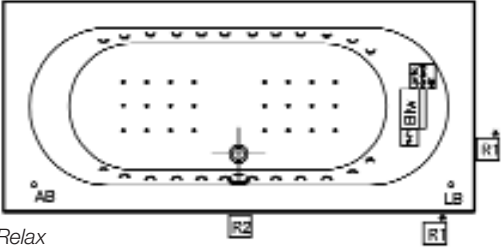
Aqua Nano



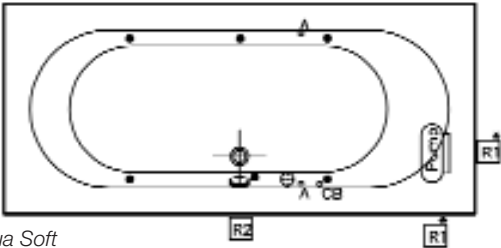
Duo Soft



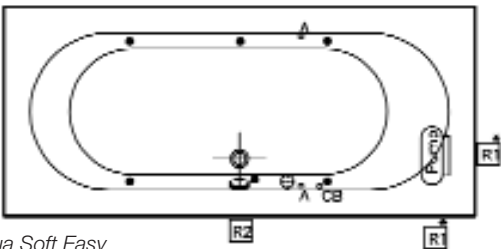
Aqua Maxi



Air Relax



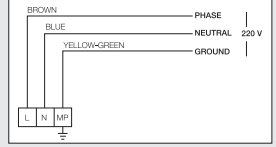
Aqua Soft



Aqua Soft Easy

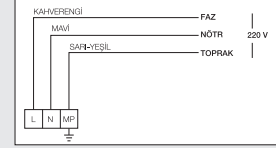
IMPORTANT!

- For the electrical connection of the hydromassage bathtubs, "earth" connection is necessary.
- The electrical system is running with 220 volt. For its connection a 3x2,5 mm cable should be used.
- The cable connection of the hydromassage bathtubs should be applied as shown in the Figure.
- Check whether the yellow-green earth cables bound with the metal parts placed under the hydromassage bathtubs are connected to all legs.



ÖNEMLİ!

- Hidromasajlı küvetlerin elektrik bağlantısı için kesinlikle "toprak hattı" gerekmektedir.
- Elektrik tesisatının 3x2,5 mm'lik kablo kesiti ile 220 volt olarak düzenlenmiş olması gerekmektedir.
- Hidromasajlı küvetlerin kablo bağlantısı yandaki şekildeki gibi yapılmalıdır.
- Hidromasajlı küvetlerin alt kısımlarında olan metal aksamlar ile bağlı olan sarı - yeşil toprak kablosunun tüm ayaklara bağlı olduğundan emin olunuz.



	GB	TR
	Pump	Pompa
	Electronic Control Panel	Elektronik Kontrol Kutusu
	Transformer	Trafo
	Blower	Blower
	Control Button	Kontrol Paneli
	Air Controller	Hava Kontrolörü
	Push Button	Açma / Kapama Butonu
	Air Jets	Hava Jeti
	Waste	Sifon Yeri
	Water Jets	Su Jeti
	Micro Water Jets	Mikro Su Jeti
	Underwater Light	Halojen Lamba
	Water Suction Filter	Su Emiş Filtresi
	LED Control Button	LED (Işık) Kumanda Butonu
	Micro Air Jets Control Button	Mikro Hava Jetleri Kumanda Butonu
	Micro Air Jets	Mikro Hava Jetleri
	LED	LED (Işık)
	System of Disinfection	Dezenfeksiyon Sistemi
	Disinfection Control Button	Dezenfeksiyon Kumanda Butonu
	Disinfection Filling Box	Dezenfeksiyon Dolum Ünitesi
	Siphone	Sifon Kumandası

GB

If the bathtub is used without panels, the following ventilation and access windows should be applied:

- Access window (min. 400x400 mm)
- Ventilation and access window (min. 400x400 mm)
- Access window (min. 400x400 mm)
- Ventilation and access window (min. 250x250 mm)

TR

Küvetin panelsiz kullanımında ya da gömme montaj uygulamasında aşağıda belirtilen havalandırma ve müdahale kapakçıkları için uygun yer bırakılmaldır.

- Müdahale Kapakçığı (min. 400x400 mm)
- Havalandırmalı Müdahale Kapakçığı (min. 400x400 mm)
- Müdahale Kapakçığı (min. 400x400 mm)
- Havalandırmalı Müdahale Kapakçığı (min. 250x250 mm)

- * The product should be protected with an appropriate ampere fuse (for Aqua Nano System 16 ampere, Duo Maxi and Duo Soft Systems 16 ampere, for Aqua Maxi, Aqua Soft, Aqua Soft Easy and Air Relax System 10 ampere) and the ampere fuse should be closed when it is not used.
- * Küvet masajlı ise uygun Amperdeki sigorta ile koruma altına alınmalıdır. (Sigorta akım değeri, Aqua Nano sistemi için 16 Amper, Duo Soft ve Aqua Maxi sistemleri için 16 Amper, Aqua Soft, Aqua Soft Easy ve Air Relax sistemleri için ise 10 Amper'dir). Masaj sisteminin kullanılmadığı durumlarda sigorta kapalı tutulmalıdır.